

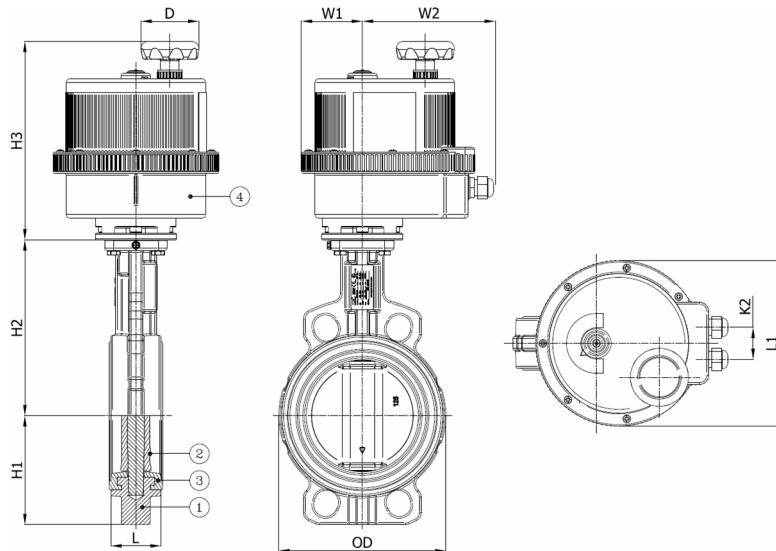
## BV10NPA-2366E-PN10/PN16 - Electrisch 110/240V AC

Wafer type vlinderklep, te monteren tussen flenzen PN10/PN16, met elektrische aandrijving  
Norm Bouw lengte: EN 558-1 Tabel 1 serie 20

De motor is geselecteerd voor 20°C water met een drukval van 6 bar en minimaal 1 schakeling per week - 110/240V AC



Artikelnummer	Belven Ref.
10HCD216EXVV0050	BV10NPA-2366E-PN16-DN050 - VB015 110/240VAC
10HCD216EXVV0065	BV10NPA-2366E-PN16-DN065 - VB015 110/240VAC
10HCD216EXVV0080	BV10NPA-2366E-PN16-DN080 - VB030 110/240VAC
10HCD216EXVV0100	BV10NPA-2366E-PN16-DN100 - VB060 110/240VAC
10HCD216EXVV0125	BV10NPA-2366E-PN16-DN125 - VB060 110/240VAC
10HCD216EXVV0150	BV10NPA-2366E-PN16-DN150 - VB060 110/240VAC



DN/Inch	L	H1	H2	H3	OD	L1	W2	W1	D	K2	Drukkl.	Gewicht(kg)
DN050 (2")	43	65	143	148,5	96	123	120,5	42,5	68	32	PN16	4,70
DN065 (2 1/2")	46	71	155	148,5	110	123	120,5	42,5	68	32	PN16	5,50
DN080 (3")	46	77	162	195	124	157	129,5	60,5	65	36	PN16	6,60
DN100 (4")	52	107	181	222	148	185	146,5	67,5	65	36	PN16	8,90
DN125 (5")	56	122	197	222	180	185	146,5	67,5	65	36	PN16	10,90
DN150 (6")	56	150	210	222	206	185	146,5	67,5	65	36	PN16	11,80

Item 1	Item 2	Item 3	Item 4
Materiaal Huis	Materiaal Zitting	Materiaal Klepblad	Materiaal Bediening
Gietijzer : GG25 + Epoxy coating	EPDM	Roestvrijstaal : CF8M	Zelfdovend polymeer