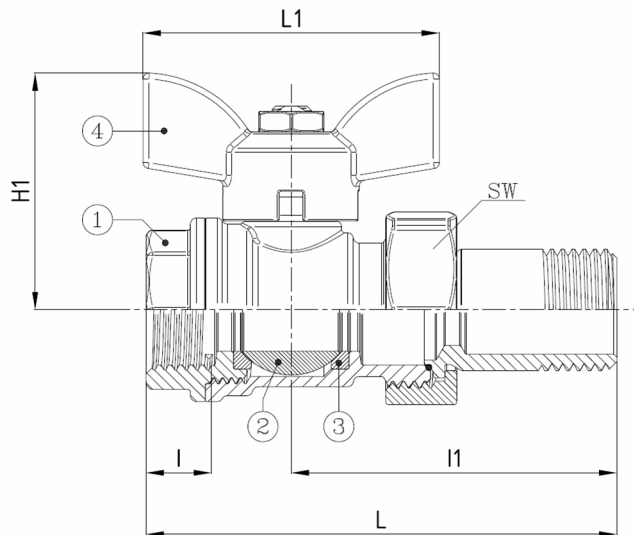


BV2-4504T-BSP/MUT

Messing 2-weg kogelkraan, volle doorlaat, draadeinden Vrouwelijk ISO 228/1-G/Mannelijke nippel, met vlinderhendel
Norm Bouwlengte: Fabrieksstandaard



Artikelnummer	Belven Ref.
0241U11T4015	BV2-4504T-BSP/MUT - 1/2" - T-LEVER
0241U11T4020	BV2-4504T-BSP/MUT - 3/4" - T-LEVER
0241U11T4025	BV2-4504T-BSP/MUT - 1" - T-LEVER



DN/Inch	L	H1	I	I1	L1	SW	Drukl.	Gewicht(kg)
DN015 (1/2")	73,5	41	12	49,5	50	30	PN40	0,22
DN020 (3/4")	83,5	51	12	56	63,5	37	PN40	0,35
DN025 (1")	99	53,5	14,5	66,5	63,5	47	PN40	0,60

Item 1	Item 2	Item 3	Item 4
Materiaal Huis	Materiaal Kogel	Materiaal Zitting	Materiaal Bediening
Messing : CW617N UNI EN 12165	Messing : CW617N UNI EN 12165	PTFE	Aluminiumlegering EN AC-46100