

## BV4-6666T-A150-TR - Dubbelwerkend

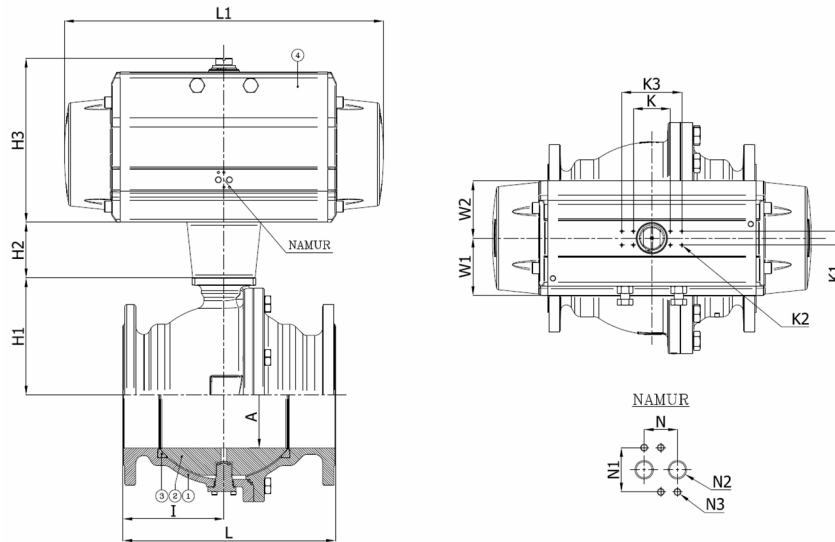
Kogelkraan, volle doorlaat, trunnion mounted, tweedelig huis, geflensd ANSI 150lbs, met dubbelwerkende aandrijving

Norm Bouwlengte: ANSI B16.10

De pneumaat is geselecteerd voor 25°C water met een drukval van 16 bar met een persluchtdruk van 6 bar en minimum 1 schakeling per week



Artikelnummer	Belven Ref.
047A77DA1250TR	BV4-6666T-A150-TR-DN250 - DA230
047A77DA1300TR	BV4-6666T-A150-TR-DN300 - DA230



DN/Inch	L	H1	H2	H3	I	L1	W1	W2	K	K3	K1	K2	N	N1	N2	N3	Drukkl.	Gewicht(kg)
DN250 (10")	533	272	120	355	301,8	690	124,5	124	80	130	30	M5	24	32	1/4"	M5	A150	371,00
DN300 (12")	610	303	120	355	353,8	690	124,5	124	80	130	30	M5	24	32	1/4"	M5	A150	430,00

Item 1	Item 2	Item 3	Item 4
Materiaal Huis	Materiaal Kogel	Materiaal Zitting	Materiaal Bediening
Roestvrijstaal : A351-CF8M	Roestvrijstaal : A182-F316 / A351-CF8M	PTFE	Geëxtrudeerd aluminium