

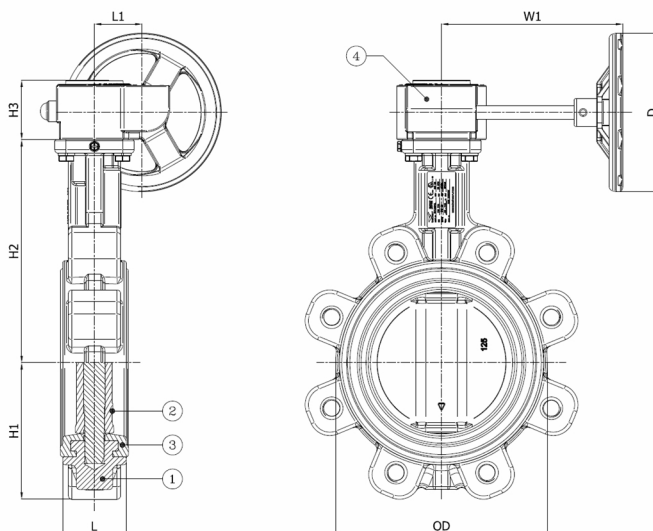
## BV12NPA-2466E-PN10/PN16 - Réducteur en aluminium

Vanne à papillon à oreilles taraudées, montage entre brides PN10/PN16, avec réducteur en aluminium

Norme d'écartement: EN 558-1 Tableau 1 série 20



N° d'article	Réf. Belven
12HCD226E5A0050	BV12NPA-2466E-PN16-DN050 - ALU GEARBOX
12HCD226E5A0065	BV12NPA-2466E-PN16-DN065 - ALU GEARBOX
12HCD226E5A0080	BV12NPA-2466E-PN16-DN080 - ALU GEARBOX
12HCD226E5A0100	BV12NPA-2466E-PN16-DN100 - ALU GEARBOX
12HCD226E5A0125	BV12NPA-2466E-PN16-DN125 - ALU GEARBOX
12HCD226E5A0150	BV12NPA-2466E-PN16-DN150 - ALU GEARBOX



DN/Pouce	L	H1	H2	H3	OD	L1	D	W1	Cl. press.	Poids(kg)
DN050 (2")	43	65	143	50	96	42	140	160	PN16	4,60
DN065 (2 1/2")	46	71	155	50	110	42	140	160	PN16	5,20
DN080 (3")	46	77	162	50	124	42	140	160	PN16	5,70
DN100 (4")	52	107	181	50	148	42	140	160	PN16	8,80
DN125 (5")	56	122	197	50	180	42	140	160	PN16	9,70
DN150 (6")	56	150	210	50	206	42	140	160	PN16	11,60

Item 1	Item 2	Item 3	Item 4
<b>Matériau Corps</b>	<b>Matériau Siège</b>	<b>Matériau Clapet</b>	<b>Matériau Commande</b>
Fonte ductile: GGG40 + revêtement epoxy	EPDM	Acier inoxydable : CF8M	Aluminium