

## BV4-6666R-A300 - Simple Effet (NF)

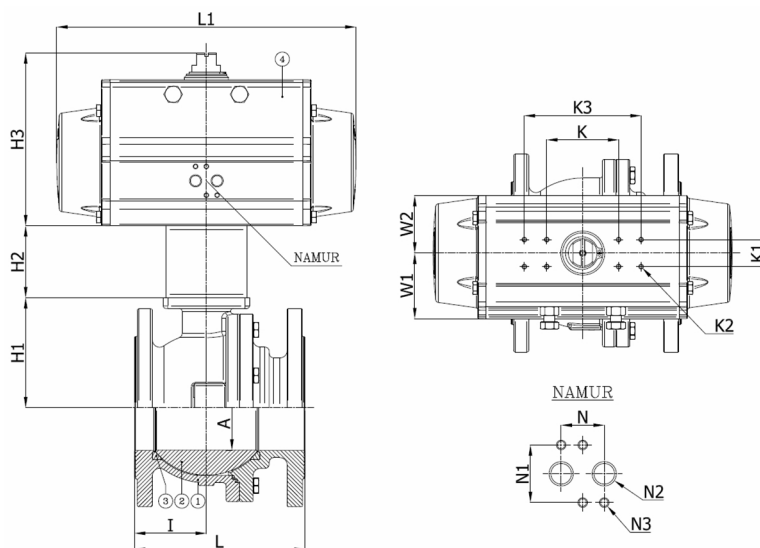
Robinet à boisseau sphérique, passage intégral, corps en 2 parties, à brides ANSI 300lbs, à commande pneumatique simple effet, normal fermé

Norme d'écartement: ANSI B16.10

L'actionneur est sélectionné pour une chute de pression de 16 bar l'eau 25°C avec 6 bar pression d'air et 1 manoeuvre minimum par semaine, en l'absence de la pression d'air, les ressorts vont placer la vanne dans la position fermée



N° d'article	Réf. Belven
048A77SA1015	BV4-6666R-A300-DN015 - SR052
048A77SA1020	BV4-6666R-A300-DN020 - SR063
048A77SA1025	BV4-6666R-A300-DN025 - SR075
048A77SA1040	BV4-6666R-A300-DN040 - SR085
048A77SA1050	BV4-6666R-A300-DN050 - SR085
048A77SA1080	BV4-6666R-A300-DN080 - SR115
048A77SA1100	BV4-6666R-A300-DN100 - SR115
048A77SA1150	BV4-6666R-A300-DN150 - SR180



DN/Pouce	L	H1	H2	H3	I	L1	W1	W2	K	K3	K1	K2	N	N1	N2	N3	Cl. press.	Poids(kg)
DN015 (1/2")	140	33	50	101,5	61,5	141	41	30	80		30	M5	24	32	1/8"	M5	A300	4,10
DN020 (3/4")	152	37	50	113	61	164	45	35,5	80		30	M5	24	32	1/8"	M5	A300	6,20
DN025 (1")	165	45	60	131	70,5	210	52,5	42	80		30	M5	24	32	1/8"	M5	A300	9,30
DN040 (1 1/2")	190	77	60	145	78,5	240,5	58,5	47,5	80		30	M5	24	32	1/8"	M5	A300	15,60
DN050 (2")	216	83,5	60	145	86	240,5	58,5	47,5	80		30	M5	24	32	1/8"	M5	A300	17,20
DN080 (3")	283	108	80	192,4	81	333	73	64	80	130	30	M5	24	32	1/4"	M5	A300	37,50
DN100 (4")	305	122	80	192,4	88,5	333	73	64	80	130	30	M5	24	32	1/4"	M5	A300	50,60
DN150 (6")	403	177	100	283	172	493	115	98	80	130	30	M5	24	32	1/4"	M5	A300	124,50

Item 1	Item 2	Item 3	Item 4
<b>Matériau Corps</b>	<b>Matériau Bille</b>	<b>Matériau Siège</b>	<b>Matériau Commande</b>
Acier inoxydable : A351-CF8M	Acier inoxydable : A182-F316 / A351-CF8M	RPTFE	Aluminium extrudé