

Fiche Technique

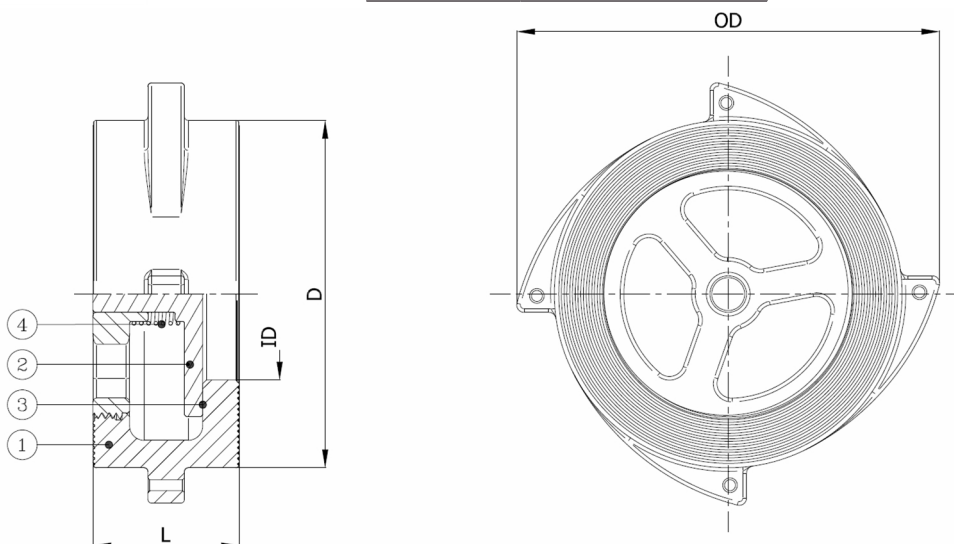
BV36-6666T-A150

Clapet anti-retour à disque, montage "sandwich" entre brides PN10/PN16/PN25/PN40/A150

Norme d'écartement: EN 558-1 série 49



N° d'article	Réf. Belven
367077T0015	BV36-6666T-A150-DN015
367077T0020	BV36-6666T-A150-DN020
367077T0025	BV36-6666T-A150-DN025
367077T0032	BV36-6666T-A150-DN032
367077T0040	BV36-6666T-A150-DN040
367077T0050	BV36-6666T-A150-DN050
367077T0065	BV36-6666T-A150-DN065
367077T0080	BV36-6666T-A150-DN080
367077T0100	BV36-6666T-A150-DN100



DN/Pouce	L	ID	OD	D	Cl. press.	Poids(kg)
DN015 (1/2")	16	15	56	43	PN40	0,11
DN020 (3/4")	19	19	69	53	PN40	0,20
DN025 (1")	22	25	76	63	PN40	0,27
DN032 (1 1/4")	28	32	87	75	PN40	0,44
DN040 (1 1/2")	31,5	38	101	80	PN40	0,64
DN050 (2")	40	47	114	95	PN40	0,96
DN065 (2 1/2")	46	63	136	115	PN40	1,44
DN080 (3")	50	77	154	131	PN40	2,08
DN100 (4")	60	97,5	176	150	PN40	3,31

Item 1	Item 2	Item 3
Matériau Corps	Matériau Clapet	Matériau Siège
Acier inoxydable : 1.4408 (CF8M)	Acier inoxydable : 1.4408 (CF8M)	PTFE

Belven N.V.

Blokhuisstraat 24 | 2800 Mechelen | Belgium

Tel. 015 29 40 70 | Fax. 015 20 14 13 | info@belven.com | www.belven.com

Nous nous réservons le droit de modifier les dimensions, poids, les valeurs et les matériaux, à tout moment, sans préavis.