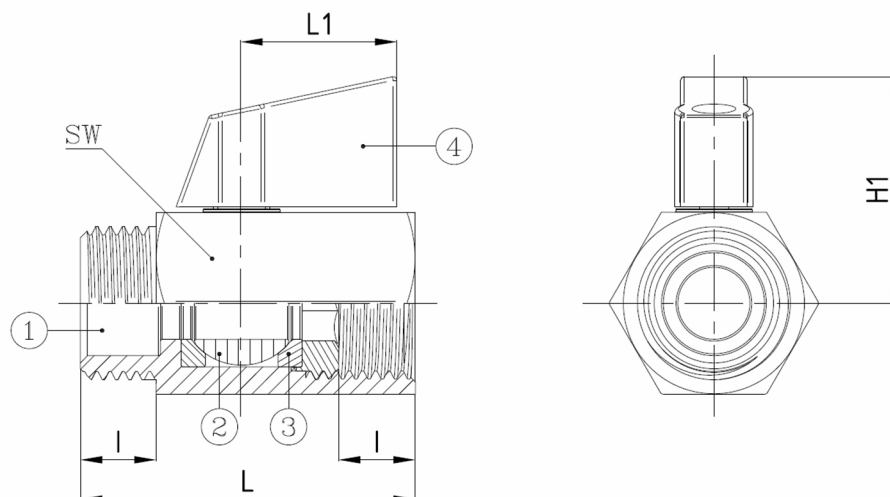


BV1-1111T-BSP M/F MINI

Robinet à boisseau sphérique en laiton, 2 voies, sablé et chromé, taraudée M/F ISO228/1-G, avec poignée de l'aile
Norme d'écartement: Standard d'usine



N° d'article	Réf. Belven
012111T1015	BV1-1111T-BSP M/F 1/2" MINI" - LEVER



DN/Pouce	L	H1	A	I	L1	SW	Cl. press.	Poids(kg)
DN015 (1/2")	46	31	9	11	20,5	25	PN10	0,12

Item 1	Item 2	Item 3	Item 4
Matériau Corps	Matériau Bille	Matériau Siège	Matériau Commande
Laiton : CW617N UNI EN 12165	Laiton : CW614N UNI EN 12164	PTFE	Nylon PA66