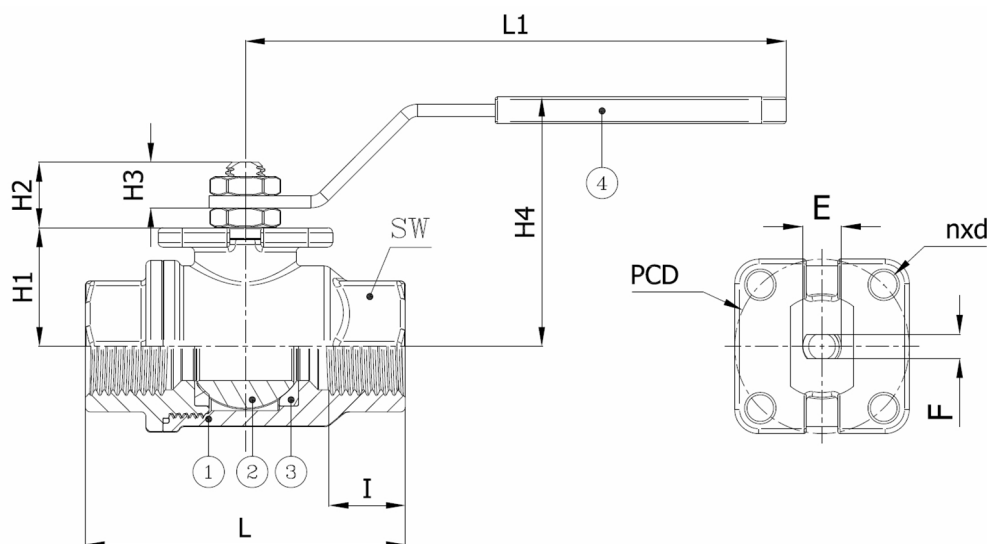


BV2-2463T-BSP

Robinet à boisseau sphérique en 2 pièces, passage intégral, BSP taraudée F/F ISO 7/1-Rp, ISO 5211 avec levier
Norme d'écartement: Standard d'usine



| N° d'article | Réf. Belven |
|--------------|--------------------------------|
| 026156T1008 | BV2-2463T-BSP - 1/4" - LEVER |
| 026156T1010 | BV2-2463T-BSP - 3/8" - LEVER |
| 026156T1015 | BV2-2463T-BSP - 1/2" - LEVER |
| 026156T1020 | BV2-2463T-BSP - 3/4" - LEVER |
| 026156T1025 | BV2-2463T-BSP - 1" - LEVER |
| 026156T1032 | BV2-2463T-BSP - 1 1/4" - LEVER |
| 026156T1040 | BV2-2463T-BSP - 1 1/2" - LEVER |
| 026156T1050 | BV2-2463T-BSP - 2" - LEVER |



| DN/Pouce | L | H1 | H2 | H3 | H4 | I | L1 | SW | E | F | ISO | PCD | n x d | Cl. press. | Poids(kg) |
|----------------|-----|------|------|------|-----|------|-----|----|----|----|-----|-----|---------|------------|-----------|
| DN008 (1/4") | 55 | 21,5 | 13,5 | 8 | 50 | 11 | 110 | 22 | 8 | 5 | F03 | 36 | 4 x 5,5 | PN64 | 0,26 |
| DN010 (3/8") | 55 | 21,5 | 13,5 | 8 | 50 | 11,4 | 110 | 22 | 8 | 5 | F03 | 36 | 4 x 5,5 | PN64 | 0,24 |
| DN015 (1/2") | 66 | 24,5 | 13,5 | 8 | 53 | 15 | 110 | 27 | 8 | 5 | F03 | 36 | 4 x 5,5 | PN64 | 0,33 |
| DN020 (3/4") | 79 | 36 | 15 | 10 | 68 | 16,3 | 131 | 32 | 10 | 7 | F04 | 42 | 4 x 5,5 | PN64 | 0,60 |
| DN025 (1") | 93 | 40,5 | 19,5 | 12,5 | 79 | 19,1 | 174 | 41 | 12 | 8 | F04 | 42 | 4 x 5,5 | PN64 | 1,02 |
| DN032 (1 1/4") | 98 | 44,5 | 19,5 | 12,5 | 83 | 21,4 | 174 | 50 | 12 | 8 | F04 | 42 | 4 x 5,5 | PN64 | 1,40 |
| DN040 (1 1/2") | 110 | 55 | 24 | 16,5 | 100 | 21,4 | 250 | 55 | 16 | 10 | F05 | 50 | 4 x 6,5 | PN64 | 2,41 |
| DN050 (2") | 130 | 62 | 24 | 16,5 | 107 | 25,7 | 250 | 70 | 16 | 14 | F05 | 50 | 4 x 6,5 | PN64 | 3,54 |

| Item 1 | Item 2 | Item 3 | Item 4 |
|-----------------------------|-----------------------------|----------------|-------------------|
| Matériau Corps | Matériau Bille | Matériau Siège | Matériau Commande |
| Acier au carbone : A216 WCB | Acier inoxydable : A351 CF8 | PTFE | Acier au carbone |