

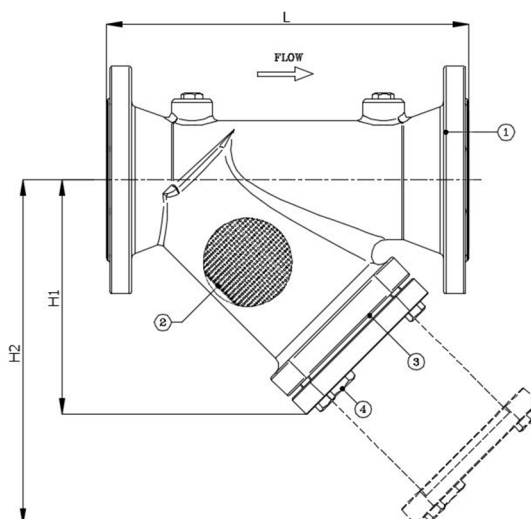
## BV56-2466-PN16

Y-filtre à brides PN16, avec tamis perforé, avec bouchon de vidange, température -10°C à 70°C

Norme d'écartement: EN-558:2022 Table 14 série 1 (DIN3202 F1)



N° d'article	Réf. Belven
563647A00050	BV56-2466-PN16-DN050
563647A00065	BV56-2466-PN16-DN065
563647A00080	BV56-2466-PN16-DN080
563647A00100	BV56-2466-PN16-DN100
563647A00125	BV56-2466-PN16-DN125
563647A00150	BV56-2466-PN16-DN150
563647A00200	BV56-2466-PN16-DN200
563647A00250	BV56-2466-PN16-DN250
563647A00300	BV56-2466-PN16-DN300



DN/Pouce	L	Bouchon	H1	H2	Perforation du tamis	Cl. press.	Poids(kg)
DN050 (2")	230	G 3/4"	132	220	1,1	PN16	8,90
DN065 (2 1/2")	290	G 3/4"	182	312	1,1	PN16	14,40
DN080 (3")	310	G 3/4"	202	340	1,1	PN16	17,10
DN100 (4")	350	G 3/4"	234	390	1,1	PN16	28,00
DN125 (5")	400	G 3/4"	275	452	1,1	PN16	41,50
DN150 (6")	480	G 3/4"	333	542	1,8	PN16	50,50
DN200 (8")	600	G 3/4"	393	636	1,8	PN16	119,50
DN250 (10")	730	G 3/4"	541	902	1,8	PN16	191,50
DN300 (12")	850	G 3/4"	641	1030	1,8	PN16	320,00

Item 1	Item 2	Item 3	Item 4
<b>Matériau Corps</b>	<b>Matériau Tamis</b>	<b>Matériau Joint</b>	<b>Matériau Bouchon</b>
Fonte nodulaire : GGG40 + revêtement époxy par pulvérisation (intérieur et extérieur)	Acier inoxydable : AISI 316	Fibres aramides	Acier au carbon C15

Belven N.V.

Blokhuisstraat 24 | 2800 Mechelen | Belgium

Tel. 015 29 40 70 | Fax. 015 20 14 13 | [info@belven.com](mailto:info@belven.com) | [www.belven.com](http://www.belven.com)

Nous nous réservons le droit de modifier les dimensions, poids, les valeurs et les matériaux, à tout moment, sans préavis.