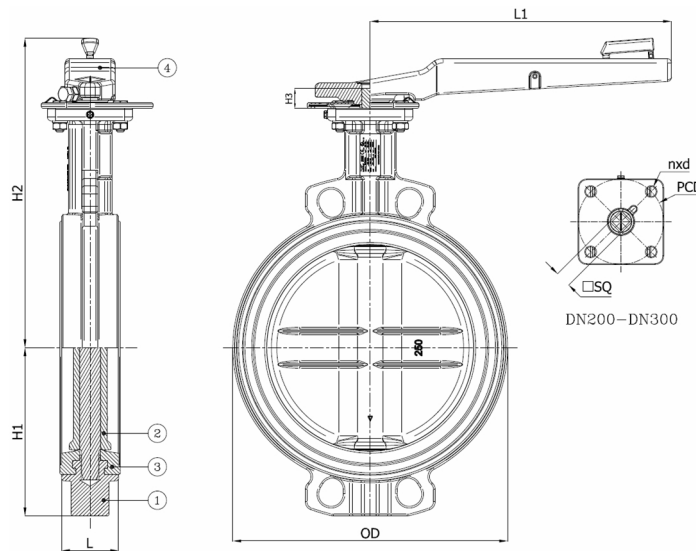


## BV10NPA-2466E-PN10/PN16 - Hendel

Wafer type vlinderklep, te monteren tussen flenzen PN10/PN16, met vergrendelbare hendel  
Norm Bouwlenge: EN 558-1 Tabel 1 serie 20



| Artikelnummer  | Belven Ref.                      |
|----------------|----------------------------------|
| 10HCD226E10200 | BV10NPA-2466E-PN16-DN200 - LEVER |
| 10HCD226E10250 | BV10NPA-2466E-PN16-DN250 - LEVER |
| 10HCD226E10300 | BV10NPA-2466E-PN16-DN300 - LEVER |



| DN/Inch     | L  | H1  | H2  | H3 | OD  | L1  | SQ | ISO | PCD | n x d   | Drukl. | Gewicht(kg) |
|-------------|----|-----|-----|----|-----|-----|----|-----|-----|---------|--------|-------------|
| DN200 (8")  | 60 | 165 | 324 | 24 | 259 | 355 | 17 | F10 | 102 | 4 x d12 | PN16   | 15,10       |
| DN250 (10") | 68 | 201 | 370 | 24 | 320 | 355 | 19 | F10 | 102 | 4 x d12 | PN16   | 22,80       |
| DN300 (12") | 78 | 234 | 393 | 24 | 370 | 355 | 22 | F10 | 102 | 4 x d12 | PN16   | 34,10       |

| Item 1                                     | Item 2            | Item 3                | Item 4              |
|--|-------------------|-----------------------|---------------------|
| Materiaal Huis                             | Materiaal Zitting | Materiaal Klepblad    | Materiaal Bediening |
| Nodulair gietijzer : GGG40 + Epoxy coating | EPDM              | Roestvrijstaal : CF8M | Nodulair gietijzer  |