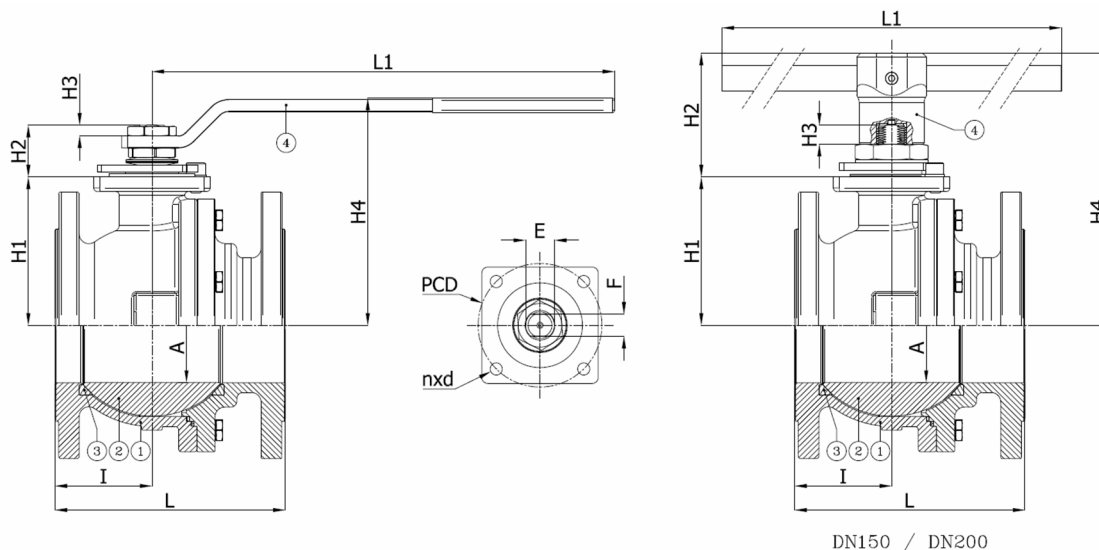


BV4-4766T-A150 - Levier

Robinet à boisseau sphérique, passage intégral, corps en 2 parties, à brides ANSI 150lbs, avec levier
Norme d'écartement: ANSI B16.10



| N° d'article | Réf. Belven |
|--------------|------------------------------|
| 047A07F1015 | BV4-4766T-A150-DN015 - LEVER |
| 047A07F1020 | BV4-4766T-A150-DN020 - LEVER |
| 047A07F1025 | BV4-4766T-A150-DN025 - LEVER |
| 047A07F1040 | BV4-4766T-A150-DN040 - LEVER |
| 047A07F1050 | BV4-4766T-A150-DN050 - LEVER |
| 047A07F1080 | BV4-4766T-A150-DN080 - LEVER |
| 047A07F1100 | BV4-4766T-A150-DN100 - LEVER |
| 047A07F1150 | BV4-4766T-A150-DN150 - LEVER |
| 047A07F1200 | BV4-4766T-A150-DN200 - LEVER |



DN150 / DN200

| DN/Pouce | L | H1 | H2 | H3 | H4 | I | L1 | E | F | ISO | PCD | n x d | Cl. press. | Poids(kg) |
|----------------|-----|------|------|------|-----|------|-----|-----|----|-----|-----|---------|------------|-----------|
| DN015 (1/2") | 108 | 33 | 19 | 88 | 88 | 46,5 | 131 | M10 | 7 | F04 | 42 | 4 x M5 | A150 | 2,00 |
| DN020 (3/4") | 117 | 37 | 19 | 93 | 93 | 53 | 131 | M10 | 7 | F04 | 42 | 4 x M5 | A150 | 2,50 |
| DN025 (1") | 127 | 45 | 27,5 | 89 | 89 | 59,5 | 174 | M12 | 8 | F05 | 50 | 4 x M6 | A150 | 3,80 |
| DN040 (1 1/2") | 165 | 77 | 30 | 133 | 133 | 77 | 250 | M16 | 10 | F05 | 50 | 4 x M6 | A150 | 7,10 |
| DN050 (2") | 178 | 83,5 | 38,5 | 144 | 144 | 86 | 321 | M20 | 14 | F07 | 70 | 4 x M8 | A150 | 10,70 |
| DN080 (3") | 203 | 108 | 43 | 18 | 173 | 79,5 | 381 | M24 | 18 | F10 | 102 | 4 x M10 | A150 | 20,60 |
| DN100 (4") | 229 | 122 | 43 | 18 | 187 | 110 | 381 | M24 | 18 | F10 | 102 | 4 x M10 | A150 | 29,10 |
| DN150 (6") | 394 | 177 | 68 | 27,5 | 305 | 181 | 700 | M42 | 30 | F12 | 125 | 4 x M12 | A150 | 78,50 |
| DN200 (8") | 457 | 220 | 68 | 27,5 | 348 | 212 | 700 | M42 | 30 | F12 | 125 | 4 x M12 | A150 | 153,50 |

| Item 1 | Item 2 | Item 3 | Item 4 |
|--------------------------------------|---|----------------|----------------------|
| Matériau Corps | Matériau Bille | Matériau Siège | Matériau Commande |
| Acier à basse température : A352 LCB | Acier inoxydable : A182-F304 / A351-CF8 | PTFE | Acier au carbone A37 |