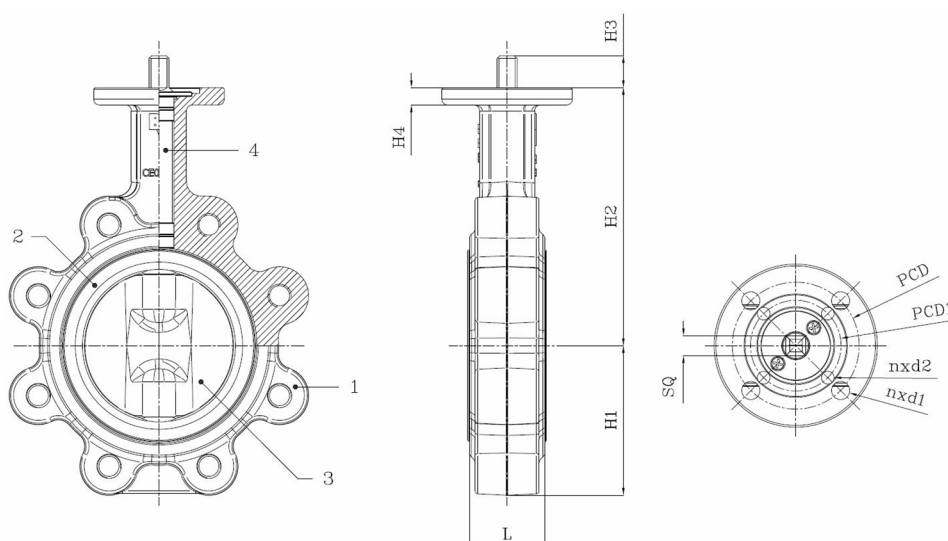


Vanne à papillon à oreilles taraudées, montage entre brides PN10/PN16, arbre libre

Norme d'écartement: EN 558-1 Tableau 1 série 20



| N° d'article | Réf. Belven |
|--------------|------------------------------------|
| 121023E0050 | BV12-2425E-PN16-DN050 - BARE SHAFT |
| 121023E0065 | BV12-2425E-PN16-DN065 - BARE SHAFT |
| 121023E0080 | BV12-2425E-PN16-DN080 - BARE SHAFT |
| 121023E0100 | BV12-2425E-PN16-DN100 - BARE SHAFT |
| 121023E0125 | BV12-2425E-PN16-DN125 - BARE SHAFT |
| 121023E0150 | BV12-2425E-PN16-DN150 - BARE SHAFT |



| DN/Pouce | L | H1 | H2 | H3 | H4 | SQ | ISO | PCD | n x d1 | n x d2 | PCD1 | Cl. press. | Poids(kg) |
|---------------|----|------|-------|----|----|----|---------|-----|---------|--------|------|------------|-----------|
| DN50 (2") | 43 | 71,4 | 142,7 | 22 | 12 | 11 | F05/F07 | 70 | 4 x d10 | 4 x d7 | 50 | PN16 | 3,30 |
| DN65 (2 1/2") | 46 | 77,8 | 155,4 | 22 | 12 | 11 | F05/F07 | 70 | 4 x d10 | 4 x d7 | 50 | PN16 | 3,90 |
| DN80 (3") | 46 | 89 | 161,8 | 22 | 12 | 11 | F05/F07 | 70 | 4 x d10 | 4 x d7 | 50 | PN16 | 4,60 |
| DN100 (4") | 52 | 102 | 178 | 22 | 12 | 14 | F07 | 70 | 4 x d10 | | | PN16 | 7,10 |
| DN125 (5") | 56 | 123 | 190,5 | 22 | 12 | 14 | F07 | 70 | 4 x d10 | | | PN16 | 9,10 |
| DN150 (6") | 56 | 138 | 205,2 | 22 | 12 | 14 | F07 | 70 | 4 x d10 | | | PN16 | 10,80 |

| Item 1 | Item 2 | Item 3 | Item 4 |
|-----------------------------------------|----------------|----------------------|-----------------------|
| Matériau Corps | Matériau Siège | Matériau Clapet | Matériau Commande |
| Fonte ductile: GGG40 + revêtement epoxy | EPDM | Nickelé : GGG40 + Ni | Tige en inox AISI 416 |