

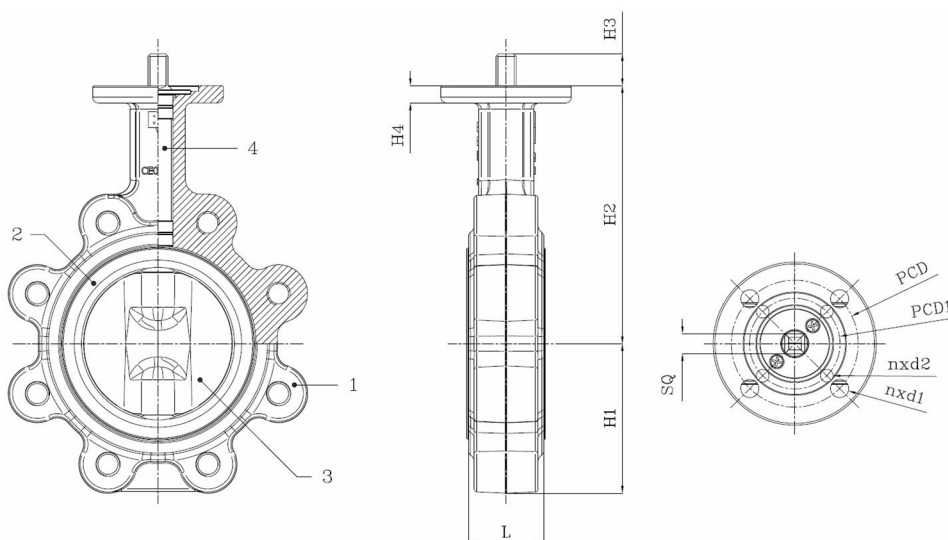
BV12-2425E-PN10/PN16 - Arbre Libre

Vanne à papillon à oreilles taraudées, montage entre brides PN10/PN16, arbre libre

Norme d'écartement: EN 558-1 Tableau 1 série 20



N° d'article	Réf. Belven
121023E0050	BV12-2425E-PN16-DN050 - BARE SHAFT
121023E0065	BV12-2425E-PN16-DN065 - BARE SHAFT
121023E0080	BV12-2425E-PN16-DN080 - BARE SHAFT
121023E0100	BV12-2425E-PN16-DN100 - BARE SHAFT
121023E0125	BV12-2425E-PN16-DN125 - BARE SHAFT
121023E0150	BV12-2425E-PN16-DN150 - BARE SHAFT



DN/Pouce	L	H1	H2	H3	H4	SQ	ISO	PCD	n x d1	n x d2	PCD1	Cl. press.	Poids(kg)
DN050 (2")	43	71,4	142,7	22	12	11	F05/F07	70	4 x d10	4 x d7	50	PN16	3,30
DN065 (2 1/2")	46	77,8	155,4	22	12	11	F05/F07	70	4 x d10	4 x d7	50	PN16	3,90
DN080 (3")	46	89	161,8	22	12	11	F05/F07	70	4 x d10	4 x d7	50	PN16	4,60
DN100 (4")	52	102	178	22	12	14	F07	70	4 x d10			PN16	7,10
DN125 (5")	56	123	190,5	22	12	14	F07	70	4 x d10			PN16	9,10
DN150 (6")	56	138	205,2	22	12	14	F07	70	4 x d10			PN16	10,80

Item 1	Item 2	Item 3	Item 4
Matériau Corps	Matériau Siège	Matériau Clapet	Matériau Commande
Fonte ductile: GGG40 + revêtement epoxy	EPDM	Nickelé : GGG40 + Ni	Tige en inox AISI 416