

BV4-6666T-A150-TR - Double Effet

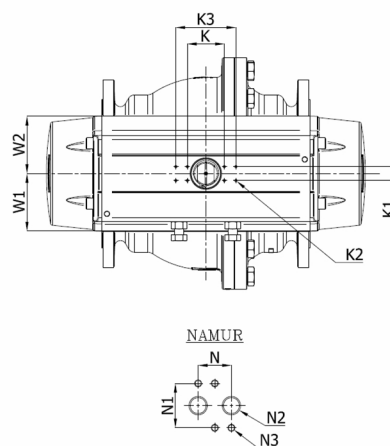
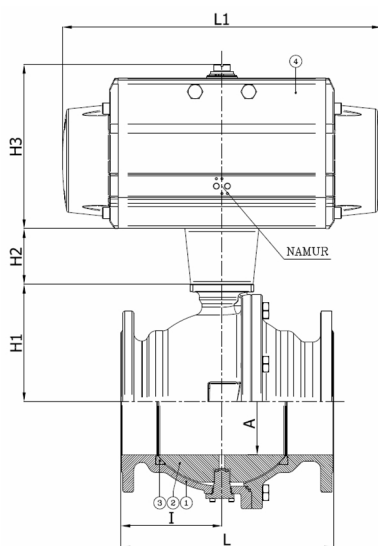
Robinet à boisseau sphérique, passage intégral, sphère arbrée, corps en 2 parties, à brides ANSI 150lbs, à commande pneumatique double effet

Norme d'écartement: ANSI B16.10

L'actionneur est sélectionné pour une chute de pression de 16 bar l'eau 25°C avec 6 bar pression d'air et 1 manoeuvre minimum par semaine



N° d'article	Réf. Belven
047A77DA1250TR	BV4-6666T-A150-TR-DN250 - DA230
047A77DA1300TR	BV4-6666T-A150-TR-DN300 - DA230



DN/Pouce	L	H1	H2	H3	I	L1	W1	W2	K	K3	K1	K2	N	N1	N2	N3	Cl. press.	Poids(kg)
DN250 (10")	533	272	120	355	301,8	690	124,5	124	80	130	30	M5	24	32	1/4"	M5	A150	371,00
DN300 (12")	610	303	120	355	353,8	690	124,5	124	80	130	30	M5	24	32	1/4"	M5	A150	430,00

Item 1	Item 2	Item 3	Item 4
Matériau Corps	Matériau Bille	Matériau Siège	Matériau Commande
Acier inoxydable : A351-CF8M	Acier inoxydable : A182-F316 / A351-CF8M	PTFE	Aluminium extrudé