

## BV12-2425E-PN10 - Dubbelwerkend

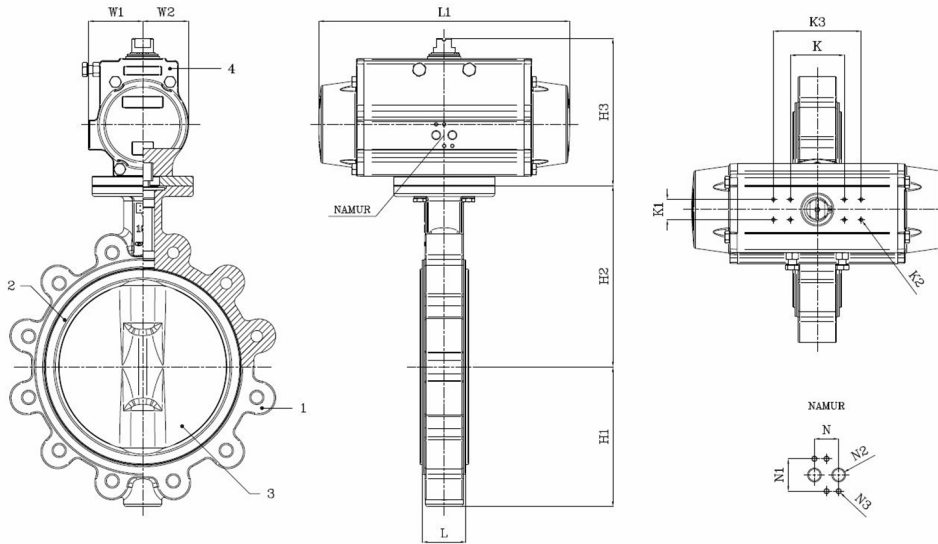
Lug type vlinderklep, te monteren tussen flenzen PN10, met dubbelwerkende aandrijving

Norm Bouwlengthe: EN 558-1 Tabel 1 serie 20

De pneumaat is geselecteerd voor 20°C water met een drukval van 6 bar met een persluchtdruk van 6 bar en minimum 1 schakeling per week



Artikelnummer	Belven Ref.
121023EDA20200	BV12-2425E-PN10-DN200 - DA115
121023EDA20250	BV12-2425E-PN10-DN250 - DA125
121023EDA20300	BV12-2425E-PN10-DN300 - DA140



DN/Inch	L	H1	H2	H3	H4	L1	W1	W2	K	K3	K1	K2	N	N1	N2	N3	Drukkl.	Gewicht(kg)
DN200 (8")	60	168	237	205,9	30	333	73	64	80	130	30	M5	24	32	1/4"	M5	PN10	24,70
DN250 (10")	68	207	268,3	209,4	30	372	80	68	80	130	30	M5	24	32	1/4"	M5	PN10	40,80
DN300 (12")	78	243,5	308,5	232	30	435	87,5	76,5	80	130	30	M5	24	32	1/4"	M5	PN10	60,60

Item 1	Item 2	Item 3	Item 4
<b>Materiaal Huis</b>	<b>Materiaal Zitting</b>	<b>Materiaal Klepblad</b>	<b>Materiaal Bediening</b>
Nodulair gietijzer : GGG40 + Epoxy coating	EPDM	Vernikkeld : GGG40 + Ni	Geëxtrudeerd aluminium