

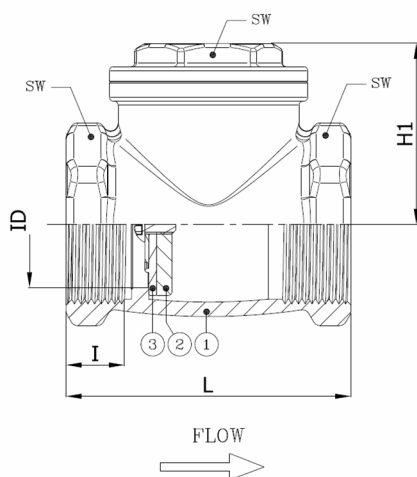
Technische Fiche

BV43-1111B-BSP

Messing scharnierende terugslagklep met rubberen zitting, draadeinden V/V ISO 228/1-G
Norm Bouw lengte: Fabrieksstandaard



Artikelnummer	Belven Ref.
BV43-1111B-BSP	
BV43-1179B-BSP	



DN/Inch	Drukl.	Gewicht(kg)
	PN10	

Item 1	Item 2	Item 3
Materiaal Huis	Materiaal Klepblad	Materiaal Zitting
Messing : CW617N UNI EN 12165	Messing : CW617N UNI EN 12165	NBR

Belven N.V.

Blokhuisstraat 24 | 2800 Mechelen | Belgium
Tel. 015 29 40 70 | Fax. 015 20 14 13 | info@belven.com | www.belven.com

We behouden het recht om de genoemde maten, gewichten, waarden en materialen te wijzigen op elk gewenst moment zonder voorafgaande of directe kennisgeving.