

BV10NPA-2366V-PN10/PN16 - Electrique 110/240V **belven**[®] AC

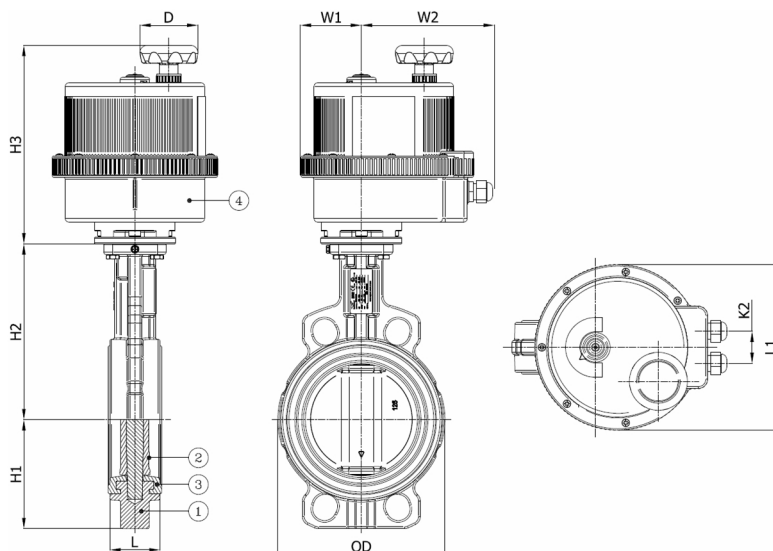
Vanne à papillon type Wafer, montage entre brides PN10/PN16, à commande électrique

Norme d'écartement: EN 558-1 Tableau 1 série 20

L'actionneur est sélectionné pour une chute de pression de 6 bar l'eau 20°C et 1 manoeuvre minimum par semaine - 110/240V AC



N° d'article	Réf. Belven
10HCD116VXVV0050	BV10NPA-2366V-PN10-DN050 - VB015 110/240VAC
10HCD116VXVV0065	BV10NPA-2366V-PN10-DN065 - VB030 110/240VAC
10HCD116VXVV0080	BV10NPA-2366V-PN10-DN080 - VB030 110/240VAC
10HCD116VXVV0100	BV10NPA-2366V-PN10-DN100 - VB060 110/240VAC
10HCD116VXVV0125	BV10NPA-2366V-PN10-DN125 - VB110 110/240VAC
10HCD116VXVV0150	BV10NPA-2366V-PN10-DN150 - VB110 110/240VAC



DN/Pouce	L	H1	H2	H3	OD	L1	W2	W1	D	K2	Cl. press.	Poids(kg)
DN050 (2")	43	65	143	148,5	96	123	120,5	42,5	68	32	PN10	4,70
DN065 (2 1/2")	46	71	155	195	110	157	129,5	60,5	65	36	PN10	6,40
DN080 (3")	46	77	162	195	124	157	129,5	60,5	65	36	PN10	6,60
DN100 (4")	52	107	181	222	148	185	146,5	67,5	65	36	PN10	8,90
DN125 (5")	56	122	197	232,1	180	211	153	84	110	40	PN10	12,20
DN150 (6")	56	150	210	232,1	206	211	153	84	110	40	PN10	13,10

Item 1	Item 2	Item 3	Item 4
Matériau Corps	Matériau Siège	Matériau Clapet	Matériau Commande
Fonte : GG25 + revêtement epoxy	VITON	Acier inoxydable : CF8M	Polymère auto-extinguible