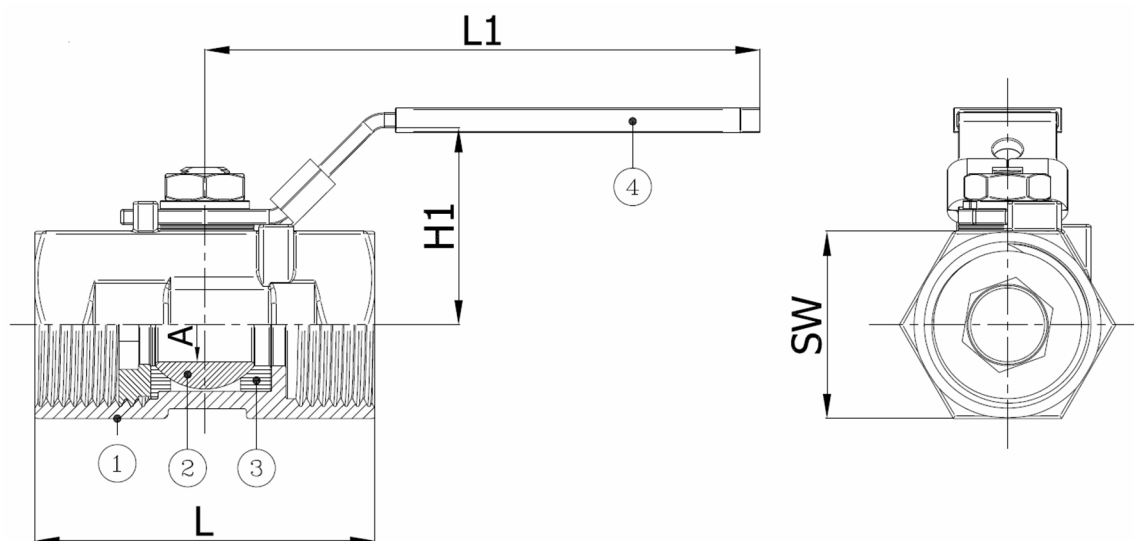


## BV1-6666T-LD-NPT

Robinet à boisseau sphérique en 1 pièce, passage réduit, NPT taraudée F/F ANSI B1.20.1, avec levier verrouillable  
Norme d'écartement: Standard d'usine



N° d'article	Réf. Belven
016377T1008-A	BV1-6666T-LD-NPT - 1/4" - LEVER
016377T1010-A	BV1-6666T-LD-NPT - 3/8" - LEVER
016377T1015-A	BV1-6666T-LD-NPT - 1/2" - LEVER
016377T1020-A	BV1-6666T-LD-NPT - 3/4" - LEVER
016377T1025-A	BV1-6666T-LD-NPT - 1" - LEVER
016377T1032-A	BV1-6666T-LD-NPT - 1 1/4" - LEVER
016377T1040-A	BV1-6666T-LD-NPT - 1 1/2" - LEVER
016377T1050-A	BV1-6666T-LD-NPT - 2" - LEVER



DN/Pouce	L	H1	A	L1	SW	Cl. press.	Poids(kg)
DN008 (1/4")	38,7	22,1	5	64,4	17,1	1000 WOG	0,06
DN010 (3/8")	44,2	23,6	7	76,5	20,7	1000 WOG	0,10
DN015 (1/2")	55,6	30,4	9	93,5	24,8	1000 WOG	0,16
DN020 (3/4")	62,1	33,7	12,5	93,5	31,4	1000 WOG	0,25
DN025 (1")	68,9	40,1	15	111,3	38,2	1000 WOG	0,41
DN032 (1 1/4")	78,2	44,5	20	111,3	47	1000 WOG	0,61
DN040 (1 1/2")	86	50,5	24,5	139	53	1000 WOG	0,86
DN050 (2")	102,7	56,6	32	139	65,2	1000 WOG	1,38

Item 1	Item 2	Item 3	Item 4
<b>Matériau Corps</b>	<b>Matériau Bille</b>	<b>Matériau Siège</b>	<b>Matériau Commande</b>
Acier inoxydable : A351 CF8M	Acier inoxydable : A351 CF8M/A182-F316	PTFE	Acier inoxydable : AISI 201 (EN1.4372)