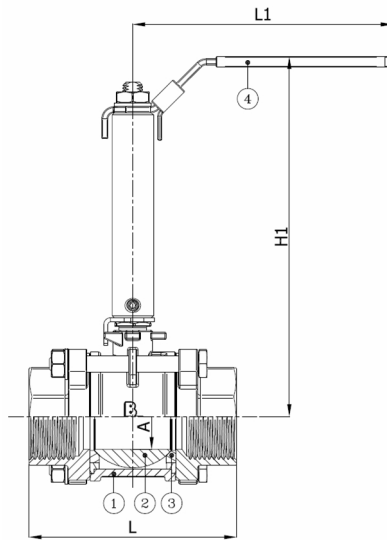


BV3-6666T-LD-BSP - STE met hendel

3-delige kogelkraan, volle doorlaat, BSP draadeinden V/V ISO7/1-Rp, met RVS spindelverlenging en vergrendelbare hendel
Norm Bouwlenge: Fabrieksstandaard



Artikelnummer	Belven Ref.
036177T1S015-A	BV3-6666T-LD-BSP - 1/2" - STE-LEVER
036177T1S020-A	BV3-6666T-LD-BSP - 3/4" - STE-LEVER
036177T1S025-A	BV3-6666T-LD-BSP - 1" - STE-LEVER
036177T1S032-A	BV3-6666T-LD-BSP - 1 1/4" - STE-LEVER
036177T1S040-A	BV3-6666T-LD-BSP - 1 1/2" - STE-LEVER
036177T1S050-A	BV3-6666T-LD-BSP - 2" - STE-LEVER



DN/Inch	L	H1	A	L1	Drukkl.	Gewicht(kg)
DN015 (1/2")	65	145	15	80	1000 WOG	0,48
DN020 (3/4")	75	154,7	20	100	1000 WOG	0,72
DN025 (1")	85	165,3	24,5	125	1000 WOG	1,12
DN032 (1 1/4")	100	170,9	32	125	1000 WOG	1,54
DN040 (1 1/2")	110	184	38	160	1000 WOG	2,40
DN050 (2")	130	193,3	50	160	1000 WOG	3,70

Item 1	Item 2	Item 3	Item 4
Materiaal Huis	Materiaal Kogel	Materiaal Zitting	Materiaal Bediening
Roestvrijstaal : A351 CF8M	Roestvrijstaal : A351 CF8M/A182-F316	PTFE	Roestvrijstaal AISI 316