

Fiche Technique

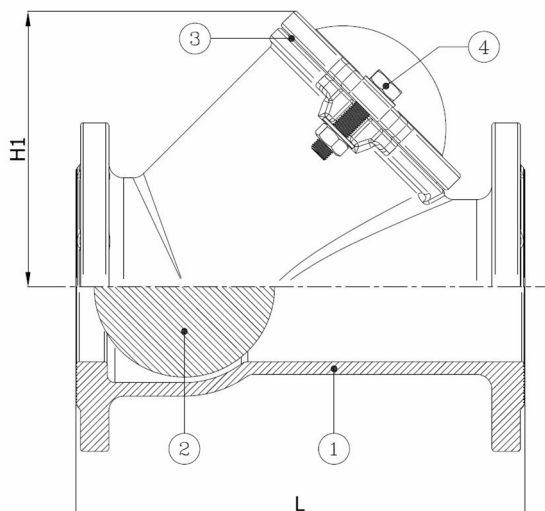
BV41AQ-3444B-PN10

Clapet de retenue à boule, à brides PN10 avec bille naufrage

Norme d'écartement: EN 558-1 série 48



N° d'article	Réf. Belven
BV41AQ-3444B-BSP	
BV41AQ-3444B-PN10 DN200+250 Published	
BV41AQ-3444B-PN16	



DN/Pouce	Cl. press.	Poids(kg)
	PN10	
	PN16	

Item 1	Item 2	Item 3
Matériau Corps	Matériau Clapet	Matériau Siège
Fonte ductile: GGG50 + revêtement epoxy		