

BV4S-4466T-A150 - Simple Effet (NF)

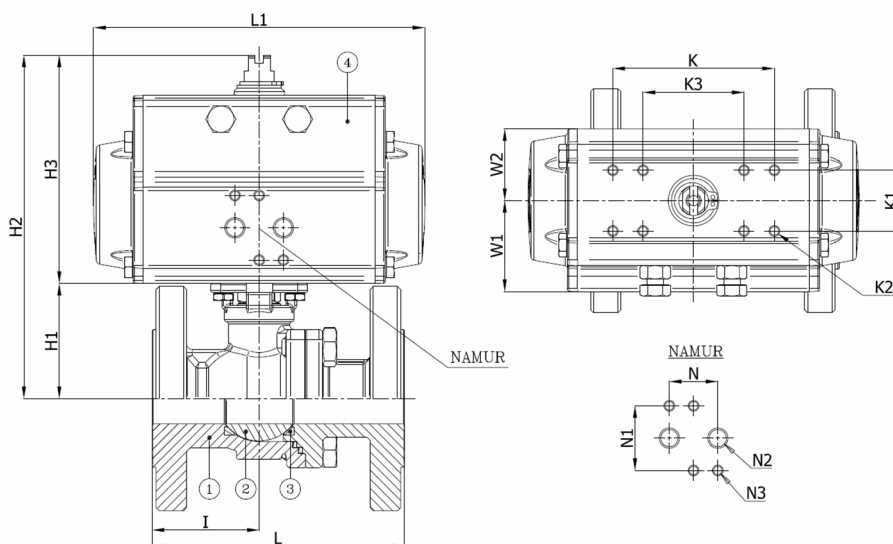
Robinet à boisseau sphérique, passage intégral, corps en 2 parties, à brides ANSI 150lbs, à commande pneumatique simple effet, normal fermé

Norme d'écartement: ANSI B16.10

L'actionneur est sélectionné pour une chute de pression de 16 bar l'eau 25°C avec 6 bar pression d'air et 1 manoeuvre minimum par semaine, en l'absence de la pression d'air, les ressorts vont placer la vanne dans la position fermée



N° d'article	Réf. Belven
04S7A57SR2025	BV4S-4466T-A150-DN025 - SR063
04S7A57SR2040	BV4S-4466T-A150-DN040 - SR063
04S7A57SR2050	BV4S-4466T-A150-DN050 - SR100
04S7A57SR2080	BV4S-4466T-A150-DN080 - SR115
04S7A57SR2100	BV4S-4466T-A150-DN100 - SR125



DN/Pouce	L	H1	H2	H3	I	L1	W1	W2	K	K3	K1	K2	N	N1	N2	N3	Cl. press.	Poids(kg)
DN025 (1")	127	58	171	113	53	164	45	35,5	80		30	M5	24	32	1/8"	M5	A150	5,67
DN040 (1 1/2")	165	80	193	113	52	164	45	35,5	80		30	M5	24	32	1/8"	M5	A150	8,67
DN050 (2")	178	89,5	247,3	157,8	57,5	275	68	55	80		30	M5	24	32	1/4"	M5	A150	16,30
DN080 (3")	203	120	312,4	192,4	75,5	333	73	64	80	130	30	M5	24	32	1/4"	M5	A150	28,65
DN100 (4")	229	134,5	338,9	204,4	80	372	80	68	80	130	30	M5	24	32	1/4"	M5	A150	37,48

Item 1	Item 2	Item 3	Item 4
Matériau Corps	Matériau Bille	Matériau Siège	Matériau Commande
Acier au carbone : 1.0619 (WCB)	Acier inoxydable : A182-F304/A351-CF8	PTFE	Aluminium extrudé