

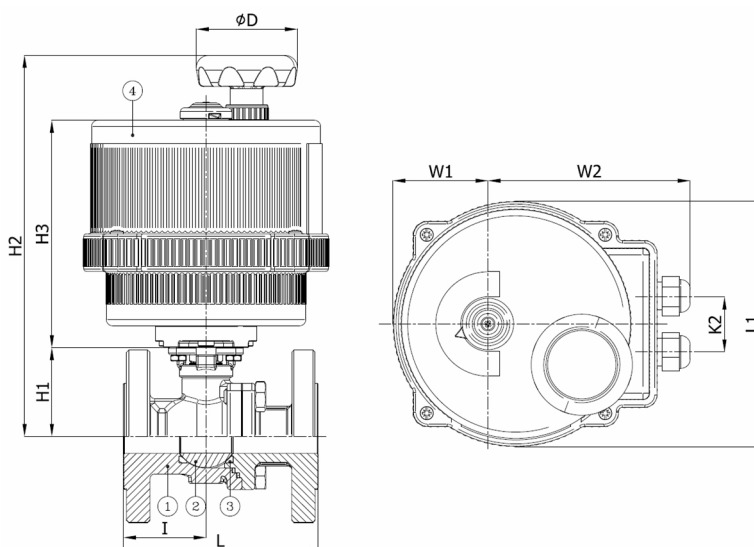
## BV4S-4766T-A150 - Electrique 110/240V AC

Robinet à boisseau sphérique, passage intégral, corps en 2 parties, à brides ANSI 150lbs, à commande électrique  
Norme d'écartement: ANSI B16.10

L'actionneur est sélectionné pour une chute de pression de 6 bar l'eau 20°C et 1 manoeuvre minimum par semaine - 110/240V AC



| N° d'article | Réf. Belven                              |
|--------------|--|
| 04S7A07EL025 | BV4S-4766T-A150-DN025 - VB030 110/240VAC |
| 04S7A07EL040 | BV4S-4766T-A150-DN040 - VB060 110/240VAC |
| 04S7A07EL050 | BV4S-4766T-A150-DN050 - VB060 110/240VAC |
| 04S7A07EL080 | BV4S-4766T-A150-DN080 - VB110 110/240VAC |
| 04S7A07EL100 | BV4S-4766T-A150-DN100 - VB190 110/240VAC |



| DN/Pouce       | L   | H1    | H2    | H3  | H4   | I    | L1  | W1   | W2    | D   | K2 | Cl. press. | Poids(kg) |
|----------------|-----|-------|-------|-----|------|------|-----|------|-------|-----|----|------------|-----------|
| DN025 (1")     | 127 | 58    | 246   | 146 | 42   | 53   | 157 | 60,5 | 129,5 | 65  | 36 | A150       | 6,00      |
| DN040 (1 1/2") | 165 | 80    | 295   | 173 | 42   | 52   | 185 | 67,5 | 146,5 | 65  | 36 | A150       | 10,00     |
| DN050 (2")     | 178 | 89,5  | 304,5 | 173 | 42   | 57,5 | 185 | 67,5 | 146,5 | 65  | 36 | A150       | 12,60     |
| DN080 (3")     | 203 | 120   | 352,1 | 178 | 54,1 | 75,5 | 211 | 84   | 153   | 110 | 40 | A150       | 22,10     |
| DN100 (4")     | 229 | 134,5 | 366,6 | 178 | 54,1 | 80   | 211 | 84   | 153   | 110 | 40 | A150       | 28,30     |

| Item 1                                   | Item 2                                | Item 3         | Item 4                    |
|--|---------------------------------------|----------------|---------------------------|
| Matériau Corps                           | Matériau Bille                        | Matériau Siège | Matériau Commande         |
| Acier à basse température : 1.1156 (LCB) | Acier inoxydable : A182-F304/A351-CF8 | PTFE           | Polymère auto-extinguible |