

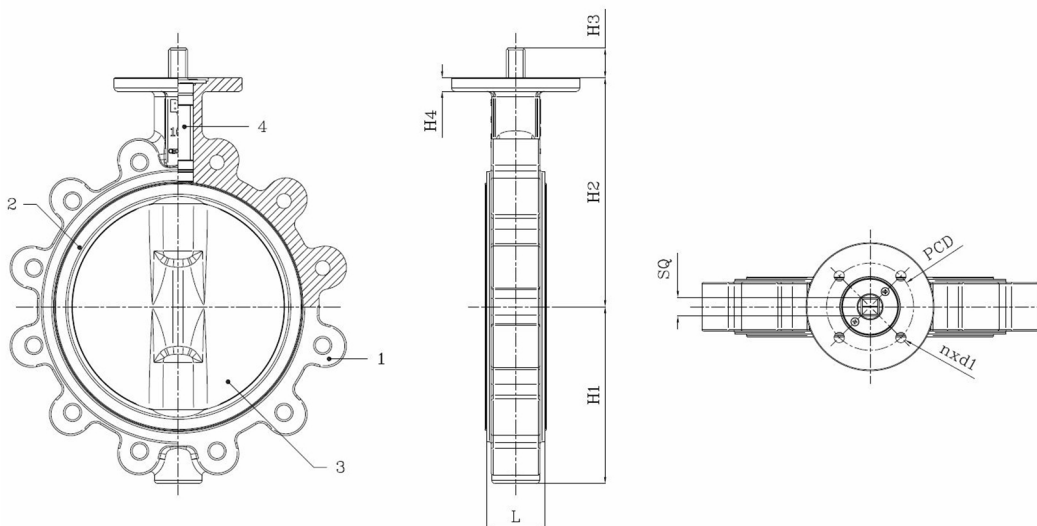
## BV12-2425B-PN10 - Arbre Libre

Vanne à papillon à oreilles taraudées, montage entre brides PN10, arbre libre

Norme d'écartement: EN 558-1 Tableau 1 série 20



| N° d'article | Réf. Belven                        |
|--------------|------------------------------------|
| 121023B0200  | BV12-2425B-PN10-DN200 - BARE SHAFT |
| 121023B0250  | BV12-2425B-PN10-DN250 - BARE SHAFT |
| 121023B0300  | BV12-2425B-PN10-DN300 - BARE SHAFT |



| DN/Pouce    | L  | H1    | H2    | H3   | H4 | SQ | ISO | PCD | n x d1  | Cl. press. | Poids(kg) |
|-------------|----|-------|-------|------|----|----|-----|-----|---------|------------|-----------|
| DN200 (8")  | 60 | 168   | 237   | 34,5 | 16 | 17 | F10 | 102 | 4 x d12 | PN10       | 16,10     |
| DN250 (10") | 68 | 207   | 268,3 | 34,5 | 16 | 22 | F10 | 102 | 4 x d12 | PN10       | 29,70     |
| DN300 (12") | 78 | 243,5 | 308,5 | 34,5 | 16 | 27 | F12 | 125 | 4 x d14 | PN10       | 44,70     |

| Item 1                                  | Item 2         | Item 3               | Item 4                |
|---|----------------|----------------------|-----------------------|
| Matériau Corps                          | Matériau Siège | Matériau Clapet      | Matériau Commande     |
| Fonte ductile: GGG40 + revêtement epoxy | NBR            | Nickelé : GGG40 + Ni | Tige en inox AISI 416 |