

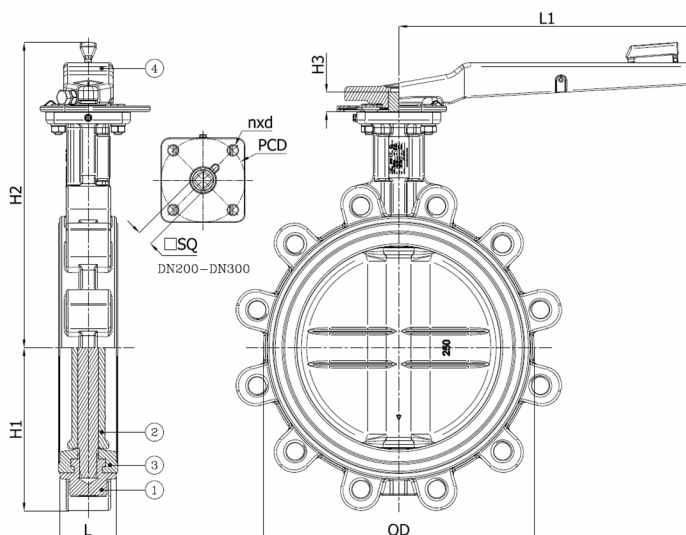
BV12NPA-2466E-PN10 - Levier

Vanne à papillon à oreilles taraudées, montage entre brides PN10, à levier verrouillable

Norme d'écartement: EN 558-1 Tableau 1 série 20



N° d'article	Réf. Belven
12HCD126E10200	BV12NPA-2466E-PN10-DN200 - LEVER
12HCD126E10250	BV12NPA-2466E-PN10-DN250 - LEVER
12HCD126E10300	BV12NPA-2466E-PN10-DN300 - LEVER



DN/Pouce	L	H1	H2	H3	OD	L1	SQ	ISO	PCD	n x d	Cl. press.	Poids(kg)
DN200 (8")	60	165	324	24	259	355	17	F10	102	4 x d12	PN10	19,10
DN250 (10")	68	201	370	24	320	355	19	F10	102	4 x d12	PN10	28,10
DN300 (12")	78	234	393	24	370	355	22	F10	102	4 x d12	PN10	45,10

Item 1	Item 2	Item 3	Item 4
Matériau Corps	Matériau Siège	Matériau Clapet	Matériau Commande
Fonte ductile: GGG40 + revêtement epoxy	EPDM	Acier inoxydable : CF8M	Fonte ductile