

BV39-6666M-PN10

Clapet anti-retour à battant avec ressort, montage "sandwich" entre brides PN10

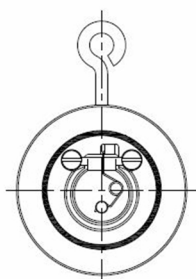
Norme d'écartement: Standard d'usine



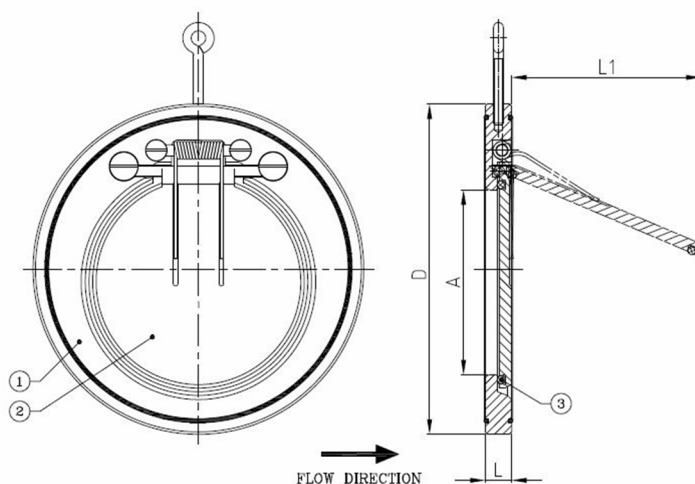
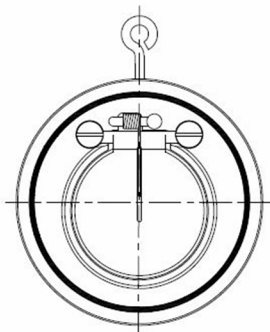
N° d'article	Réf. Belven
39207700250	BV39-6666M-PN10-DN250
39207700300	BV39-6666M-PN10-DN300

DN150–DN300

DN32–DN40



DN50–DN125



DN/Pouce	L	D	A	L1	Cl. press.	Poids(kg)
DN250 (10")	26	330	192	190	PN10	12,60
DN300 (12")	32	380	227	220	PN10	20,50

Item 1	Item 2	Item 3
Matériau Corps	Matériau Clapet	Matériau Siège
Acier inoxydable : 1.4408 (CF8M)	Acier inoxydable : 1.4408/1.4581 (CF8M/AISI 316Nb)	METAL