

BV39-6666B-PN10

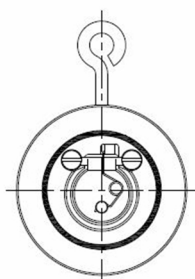
Clapet anti-retour à battant avec ressort, montage "sandwich" entre brides PN10

Norme d'écartement: Standard d'usine

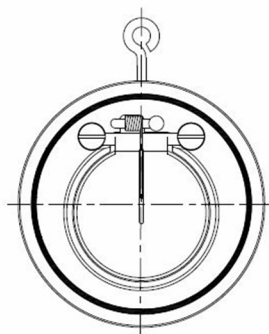


N° d'article	Réf. Belven
392077B0250	BV39-6666B-PN10-DN250
392077B0300	BV39-6666B-PN10-DN300

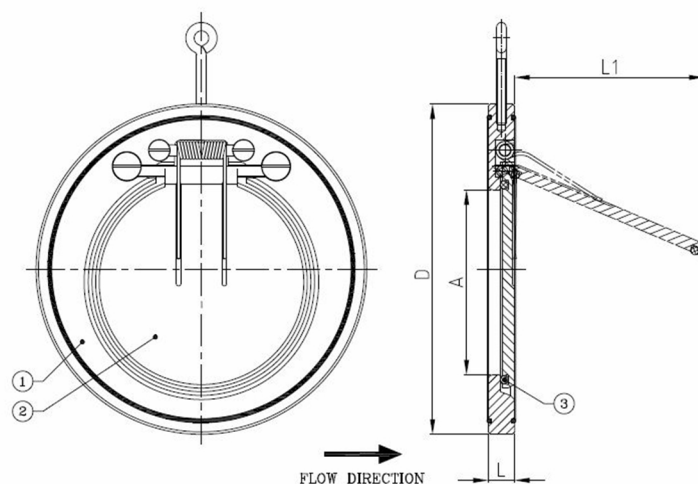
DN32–DN40



DN50–DN125



DN150–DN300



DN/Pouce	L	D	A	L1	Cl. press.	Poids(kg)
DN250 (10")	26	330	192	190	PN10	12,60
DN300 (12")	32	380	227	220	PN10	20,50

Item 1	Item 2	Item 3
Matériau Corps	Matériau Clapet	Matériau Siège
Acier inoxydable : 1.4408 (CF8M)	Acier inoxydable : 1.4408/1.4581 (CF8M/AISI 316Nb)	NBR