

## BV10NPA-2366E-PN10/PN16 - Aluminium

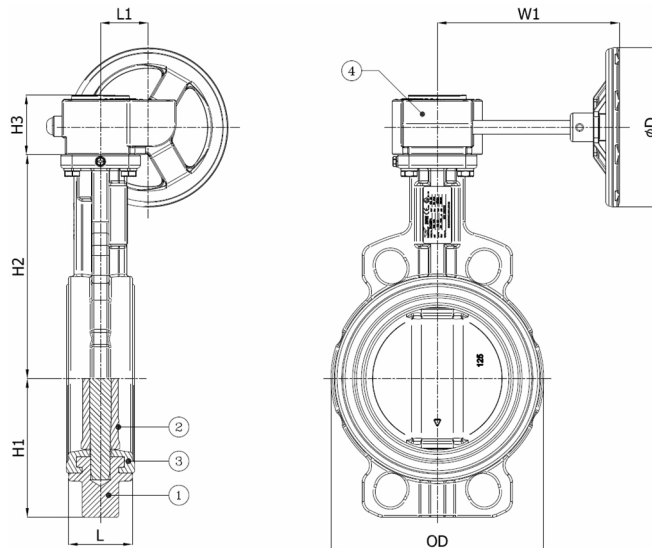
### Wormwielkast

Wafer type vlinderklep, te monteren tussen flenzen PN10/PN16, met aluminium wormwielkast

Norm Bouwlengte: EN 558-1 Tabel 1 serie 20



Artikelnummer	Belven Ref.
10HCD216E5A0050	BV10NPA-2366E-PN16-DN050 - ALU GEARBOX
10HCD216E5A0065	BV10NPA-2366E-PN16-DN065 - ALU GEARBOX
10HCD216E5A0080	BV10NPA-2366E-PN16-DN080 - ALU GEARBOX
10HCD216E5A0100	BV10NPA-2366E-PN16-DN100 - ALU GEARBOX
10HCD216E5A0125	BV10NPA-2366E-PN16-DN125 - ALU GEARBOX
10HCD216E5A0150	BV10NPA-2366E-PN16-DN150 - ALU GEARBOX



DN/Inch	L	H1	H2	H3	OD	L1	D	W1	Drukkl.	Gewicht(kg)
DN050 (2")	43	65	143	50	96	42	140	160	PN16	4,20
DN065 (2 1/2")	46	71	155	50	110	42	140	160	PN16	5,00
DN080 (3")	46	77	162	50	124	42	140	160	PN16	5,20
DN100 (4")	52	107	181	50	148	42	140	160	PN16	6,50
DN125 (5")	56	122	197	50	180	42	140	160	PN16	8,50
DN150 (6")	56	150	210	50	206	42	140	160	PN16	9,70

Item 1	Item 2	Item 3	Item 4
Materiaal Huis	Materiaal Zitting	Materiaal Klepblad	Materiaal Bediening
Gietijzer : GG25 + Epoxy coating	EPDM	Roestvrijstaal : CF8M	Aluminium