

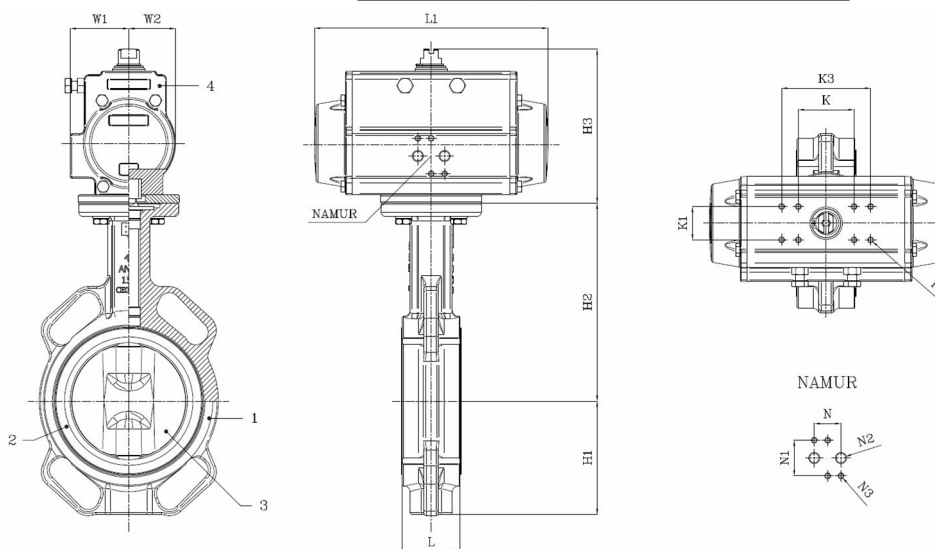
BV10-2366E-PN10/PN16/A150 - Simple Effet (NF)

Vanne à papillon type Wafer, montage entre brides PN10/PN16/A150, à commande pneumatique simple effet, normal fermé
Norme d'écartement: EN 558-1 Tableau 1 série 20

L'actionneur est sélectionné pour une chute de pression de 6 bar l'eau 20°C avec 6 bar pression d'air et 1 manoeuvre minimum par semaine, en l'absence de la pression d'air, les ressorts vont placer la vanne dans la position fermée



| N° d'article | Réf. Belven |
|----------------|-------------------------------|
| 101026ESR20050 | BV10-2366E-PN16-DN050 - SR075 |
| 101026ESR20065 | BV10-2366E-PN16-DN065 - SR075 |
| 101026ESR20080 | BV10-2366E-PN16-DN080 - SR085 |
| 101026ESR20100 | BV10-2366E-PN16-DN100 - SR100 |
| 101026ESR20125 | BV10-2366E-PN16-DN125 - SR115 |
| 101026ESR20150 | BV10-2366E-PN16-DN150 - SR125 |
| 101026ESR20200 | BV10-2366E-PN16-DN200 - SR160 |
| 101026ESR20250 | BV10-2366E-PN16-DN250 - SR180 |
| 101026ESR20300 | BV10-2366E-PN16-DN300 - SR200 |



| DN/Pouce | L | H1 | H2 | H3 | L1 | W1 | W2 | K | K3 | K1 | K2 | N | N1 | N2 | N3 | Cl. press. | Poids(kg) |
|----------------|----|-------|-------|-------|-------|------|------|----|-----|----|----|----|----|------|----|------------|-----------|
| DN050 (2") | 43 | 71,4 | 142,7 | 138,5 | 210 | 52,5 | 42 | 80 | | 30 | M5 | 24 | 32 | 1/8" | M5 | PN16 | 7,00 |
| DN065 (2 1/2") | 46 | 77,8 | 155,4 | 138,5 | 210 | 52,5 | 42 | 80 | | 30 | M5 | 24 | 32 | 1/8" | M5 | PN16 | 7,50 |
| DN080 (3") | 46 | 89 | 161,8 | 152,4 | 240,5 | 58,5 | 47,5 | 80 | | 30 | M5 | 24 | 32 | 1/8" | M5 | PN16 | 9,20 |
| DN100 (4") | 52 | 102 | 178 | 165,2 | 275 | 68 | 55 | 80 | | 30 | M5 | 24 | 32 | 1/4" | M5 | PN16 | 12,60 |
| DN125 (5") | 56 | 123 | 190,5 | 192,4 | 333 | 73 | 64 | 80 | 130 | 30 | M5 | 24 | 32 | 1/4" | M5 | PN16 | 18,90 |
| DN150 (6") | 56 | 138 | 205,2 | 204,4 | 372 | 80 | 68 | 80 | 130 | 30 | M5 | 24 | 32 | 1/4" | M5 | PN16 | 23,40 |
| DN200 (8") | 60 | 168 | 237 | 256 | 500 | 99 | 87 | 80 | 130 | 30 | M5 | 24 | 32 | 1/4" | M5 | PN16 | 47,30 |
| DN250 (10") | 68 | 207 | 268,3 | 363 | 493 | 115 | 98 | 80 | 130 | 30 | M5 | 24 | 32 | 1/4" | M5 | PN16 | 64,40 |
| DN300 (12") | 78 | 243,5 | 308,5 | 408 | 578,5 | 109 | 108 | 80 | 130 | 30 | M5 | 24 | 32 | 1/4" | M5 | PN16 | 88,10 |

| Item 1 | Item 2 | Item 3 | Item 4 |
|---------------------------------|----------------|-------------------------|-------------------|
| Matériau Corps | Matériau Siège | Matériau Clapet | Matériau Commande |
| Fonte : GG25 + revêtement epoxy | EPDM | Acier inoxydable : CF8M | Aluminium extrudé |