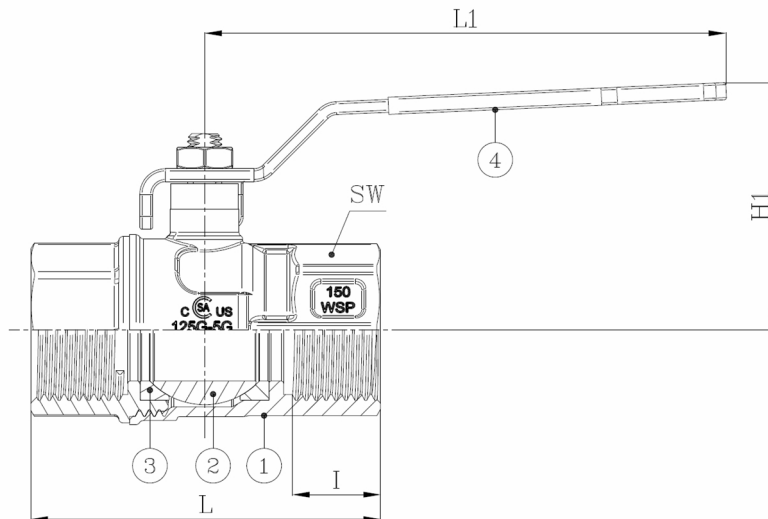


## BV2-6273-BSP (F/F) - GAS

Messing 2-weg kogelkraan, volle doorlaat, draadeinden V/V ISO 7/1-Rp, met hendel, geschikt voor gastoepassingen  
Norm Bouwlengte: Fabrieksstandaard



| Artikelnummer | Belven Ref.             |
|---------------|-------------------------|
| 024112T1015   | BV2-6273-GAS-1/2"+LEVER |
| 024112T1020   | BV2-6273-GAS-3/4"+LEVER |
| 024112T1025   | BV2-6273-GAS-4/4"+LEVER |
| 024112T1032   | BV2-6273-GAS-5/4"+LEVER |
| 024112T1040   | BV2-6273-GAS-6/4"+LEVER |
| 024112T1050   | BV2-6273-GAS-2"+LEVER   |



| DN/Inch        | L     | H1   | I    | L1  | SW | Drukl. | Gewicht(kg) |
|----------------|-------|------|------|-----|----|--------|-------------|
| DN015 (1/2")   | 59    | 46   | 15   | 96  | 25 | PN5    | 0,18        |
| DN020 (3/4")   | 67    | 57   | 16,3 | 121 | 31 | PN5    | 0,30        |
| DN025 (1")     | 81,5  | 59   | 19,1 | 121 | 38 | PN5    | 0,44        |
| DN032 (1 1/4") | 94    | 73   | 21,4 | 151 | 48 | PN5    | 0,77        |
| DN040 (1 1/2") | 102,5 | 79   | 21,4 | 151 | 54 | PN5    | 1,08        |
| DN050 (2")     | 123   | 93,5 | 25,7 | 160 | 67 | PN5    | 1,76        |

| Item 1                        | Item 2                        | Item 3                   | Item 4                     |
|-------------------------------|-------------------------------|--------------------------|----------------------------|
| <b>Materiaal Huis</b>         | <b>Materiaal Kogel</b>        | <b>Materiaal Zitting</b> | <b>Materiaal Bediening</b> |
| Messing : CW617N UNI EN 12165 | Messing : CW617N UNI EN 12165 | PTFE                     | Koolstofstaal              |