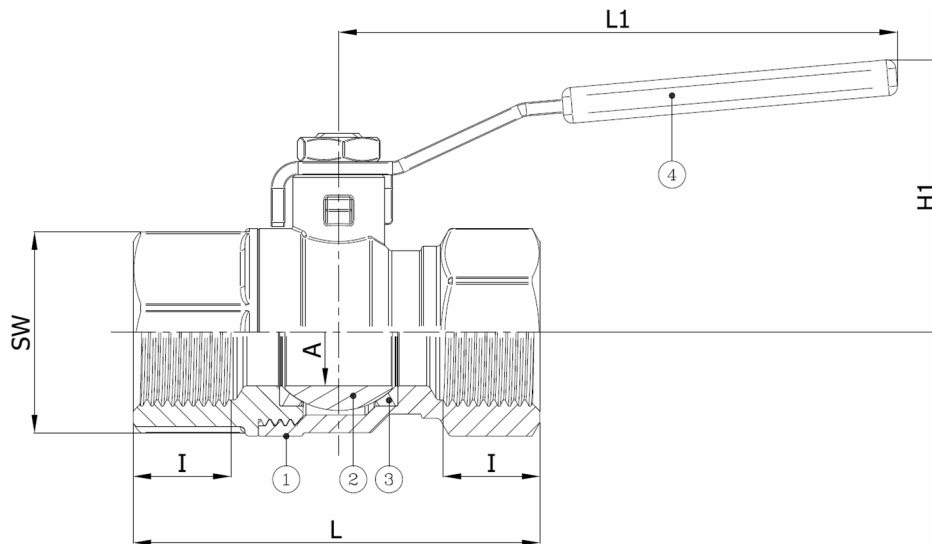


BV2-VN3000HTB-BSP(F/F)

Messing 2-weg kogelkraan voor gastoepassingen, draadeinden V/V ISO 7/1-Rp, met hendel
Norm Bouwlengte: Fabrieksstandaard



Artikelnummer	Belven Ref.
024112T3015	BV2-VN3000HTB-BSP(F/F) - 1/2" - LEVER
024112T3020	BV2-VN3000HTB-BSP(F/F) - 3/4" - LEVER
024112T3025	BV2-VN3000HTB-BSP(F/F) - 1" - LEVER
024112T3032	BV2-VN3000HTB-BSP(F/F) - 1 1/4" - LEVER
024112T3040	BV2-VN3000HTB-BSP(F/F) - 1 1/2" - LEVER
024112T3050	BV2-VN3000HTB-BSP(F/F) - 2" - LEVER



DN/Inch	L	H1	A	I	L1	SW	Drukl.	Gewicht(kg)
DN015 (1/2")	76	42	14	15	95	27	PN5	0,28
DN020 (3/4")	80	51	19	16,3	115	32	PN5	0,43
DN025 (1")	90	55	24	19,1	115	41	PN5	0,68
DN032 (1 1/4")	110	70,5	30	21,4	155	50	PN5	1,17
DN040 (1 1/2")	120	76,5	38	21,4	155	55	PN5	1,61
DN050 (2")	140	91	47	25,7	175	70	PN5	2,79

Item 1	Item 2	Item 3	Item 4
Materiaal Huis	Materiaal Kogel	Materiaal Zitting	Materiaal Bediening
Messing : CW617N	Messing : CW614N - verchromd	PTFE	Staal