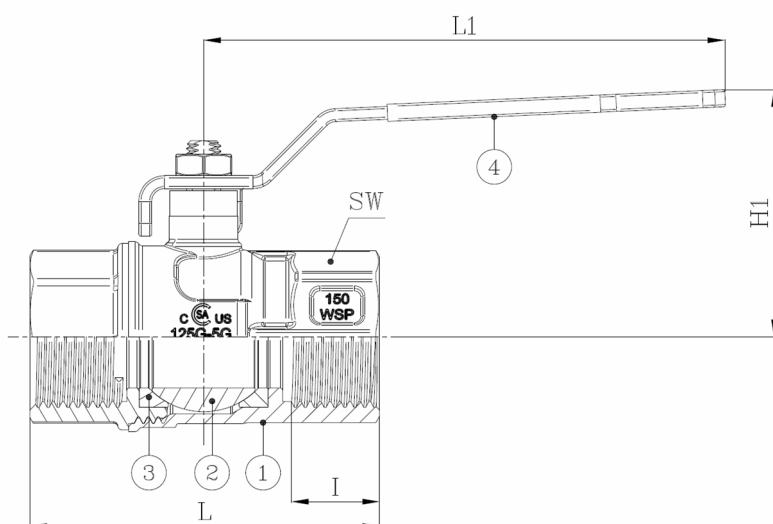


BV2-6273-BSP (F/F) - GAZ

Robinet à boisseau sphérique en laiton, 2 voies, passage intégral, taraudée F/F ISO 7/1-Rp, avec levier, pour gaz
Norme d'écartement: Standard d'usine



N° d'article	Réf. Belven
024112T1015	BV2-6273-GAS-1/2"+LEVER
024112T1020	BV2-6273-GAS-3/4"+LEVER
024112T1025	BV2-6273-GAS-4/4"+LEVER
024112T1032	BV2-6273-GAS-5/4"+LEVER
024112T1040	BV2-6273-GAS-6/4"+LEVER
024112T1050	BV2-6273-GAS-2"+LEVER



DN/Pouce	L	H1	I	L1	SW	Cl. press.	Poids(kg)
DN015 (1/2")	59	46	15	96	25	PN5	0,18
DN020 (3/4")	67	57	16,3	121	31	PN5	0,30
DN025 (1")	81,5	59	19,1	121	38	PN5	0,44
DN032 (1 1/4")	94	73	21,4	151	48	PN5	0,77
DN040 (1 1/2")	102,5	79	21,4	151	54	PN5	1,08
DN050 (2")	123	93,5	25,7	160	67	PN5	1,76

Item 1	Item 2	Item 3	Item 4
Matériau Corps	Matériau Bille	Matériau Siège	Matériau Commande
Laiton : CW617N UNI EN 12165	Laiton : CW617N UNI EN 12165	PTFE	Acier au carbone