

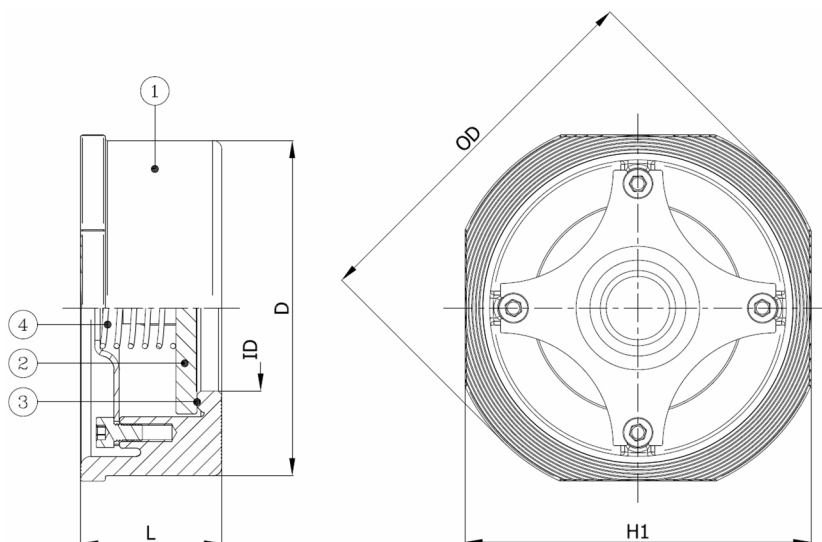
## BV36-6666E-PN10/PN16/PN25/PN40

Clapet anti-retour à disque, montage "sandwich" entre brides PN10/PN16/PN25/PN40

Norme d'écartement: EN 558-1 série 49



N° d'article	Réf. Belven
365078E0015	BV36-6666E-PN40-DN015
365078E0020	BV36-6666E-PN40-DN020
365078E0025	BV36-6666E-PN40-DN025
365078E0032	BV36-6666E-PN40-DN032
365078E0040	BV36-6666E-PN40-DN040
365078E0050	BV36-6666E-PN40-DN050
365078E0065	BV36-6666E-PN40-DN065
365078E0080	BV36-6666E-PN40-DN080
365078E0100	BV36-6666E-PN40-DN100



DN/Pouce	L	H1	ID	OD	D	Cl. press.	Poids(kg)
DN015 (1/2")	16	43	15	53	43	PN40	0,11
DN020 (3/4")	19	53	20	63	53	PN40	0,20
DN025 (1")	22	63	25	73	63	PN40	0,27
DN032 (1 1/4")	28	75	30	84	75	PN40	0,44
DN040 (1 1/2")	32	86	38	94	86	PN40	0,64
DN050 (2")	40	95	47	107	95	PN40	0,96
DN065 (2 1/2")	46	115	62	126	115	PN40	1,44
DN080 (3")	50	131	77	145	131	PN40	2,08
DN100 (4")	60	150	86	164	150	PN40	3,31

Item 1	Item 2	Item 3
Matériau Corps	Matériau Clapet	Matériau Siège
Acier inoxydable : 1.4408 (CF8M)	Acier inoxydable : 1.4436 (AISI 316)	EPDM