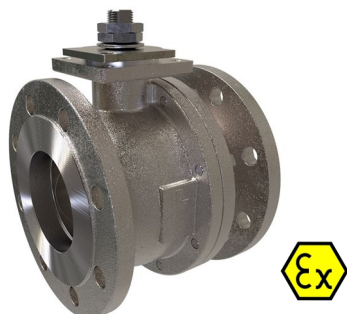
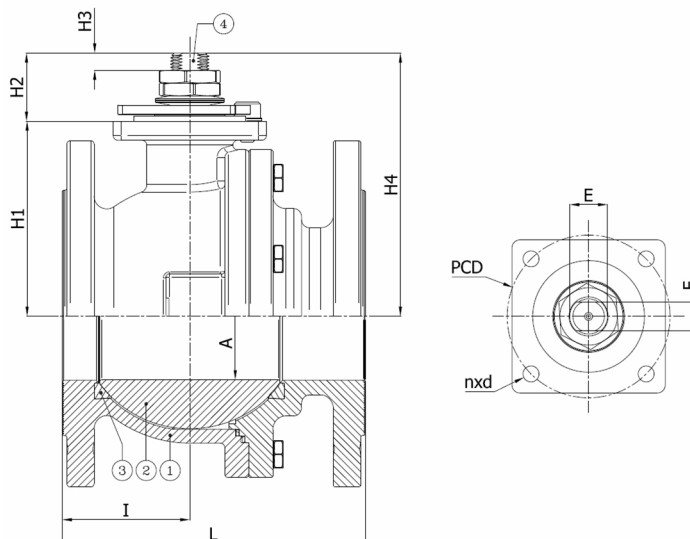


BV4-4466R-A300 - Arbre Libre

Robinet à boisseau sphérique, passage intégral, corps en 2 parties, à brides ANSI 300lbs, arbre libre
Norme d'écartement: ANSI B16.10



| N° d'article | Réf. Belven |
|--------------|-----------------------------------|
| 048A57F0015 | BV4-4466R-A300-DN015 - BARE SHAFT |
| 048A57F0020 | BV4-4466R-A300-DN020 - BARE SHAFT |
| 048A57F0025 | BV4-4466R-A300-DN025 - BARE SHAFT |
| 048A57F0040 | BV4-4466R-A300-DN040 - BARE SHAFT |
| 048A57F0050 | BV4-4466R-A300-DN050 - BARE SHAFT |
| 048A57F0080 | BV4-4466R-A300-DN080 - BARE SHAFT |
| 048A57F0100 | BV4-4466R-A300-DN100 - BARE SHAFT |
| 048A57F0150 | BV4-4466R-A300-DN150 - BARE SHAFT |



| DN/Pouce | L | H1 | H2 | H3 | H4 | I | ISO | PCD | n x d | E | F | Cl. press. | Poids(kg) |
|----------------|-----|------|------|------|------|------|-----|-----|---------|-----|----|------------|-----------|
| DN015 (1/2") | 140 | 33 | 19 | 8 | 52 | 61,5 | F04 | 42 | 4 x M5 | M10 | 7 | A300 | 2,30 |
| DN020 (3/4") | 152 | 37 | 19 | 8 | 56 | 61 | F04 | 42 | 4 x M5 | M10 | 7 | A300 | 3,50 |
| DN025 (1") | 165 | 45 | 27,5 | 13 | 72,5 | 70,5 | F05 | 50 | 4 x M6 | M12 | 8 | A300 | 5,20 |
| DN040 (1 1/2") | 190 | 77 | 30 | 10 | 107 | 78,5 | F05 | 50 | 4 x M6 | M16 | 10 | A300 | 10,00 |
| DN050 (2") | 216 | 83,5 | 38,5 | 18 | 122 | 86 | F07 | 70 | 4 x M8 | M20 | 14 | A300 | 11,50 |
| DN080 (3") | 283 | 108 | 43 | 18 | 151 | 81 | F10 | 102 | 4 x M10 | M24 | 18 | A300 | 25,00 |
| DN100 (4") | 305 | 122 | 43 | 18 | 165 | 88,5 | F10 | 102 | 4 x M10 | M24 | 18 | A300 | 38,00 |
| DN150 (6") | 403 | 177 | 68 | 27,5 | 245 | 172 | F12 | 125 | 4 x M12 | M42 | 30 | A300 | 91,00 |

| Item 1 | Item 2 | Item 3 | Item 4 |
|-----------------------------|---|----------------|------------------------|
| Matériau Corps | Matériau Bille | Matériau Siège | Matériau Commande |
| Acier au carbone : A216 WCB | Acier inoxydable : A182-F304 / A351-CF8 | RPTFE | Tige en inox A182-F304 |