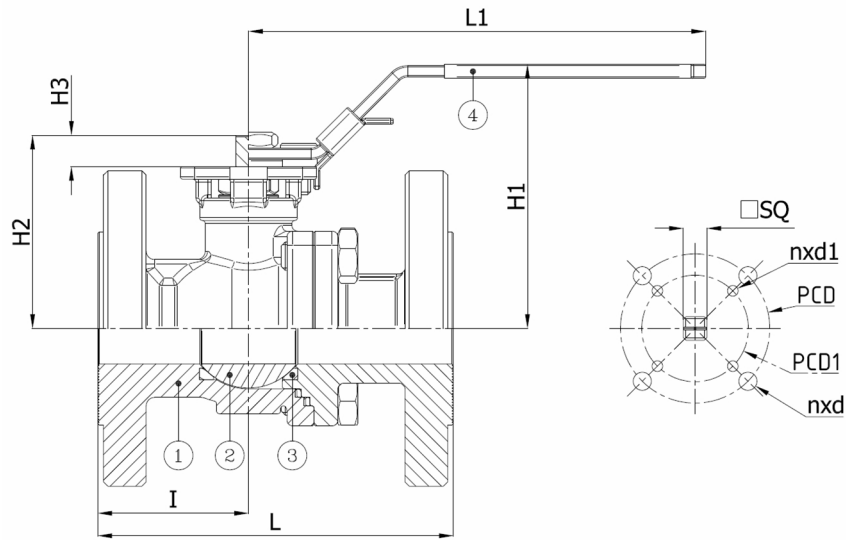


## BV4S-6666T-PN10/PN16/PN40 - Hendel

Kogelkraan, volle doorlaat, tweedelig huis, geflensd PN10/PN16/PN40, met hendel  
Norm Bouwlengte: EN 558-1 reeks 27



Artikelnummer	Belven Ref.
04S3D77F1025	BV4S-6666T-PN40-DN025 - LEVER
04S3D77F1032	BV4S-6666T-PN40-DN032 - LEVER
04S3D77F1040	BV4S-6666T-PN40-DN040 - LEVER
04S3D77F1050	BV4S-6666T-PN40-DN050 - LEVER



DN/Inch	L	H1	H2	H3	I	L1	SQ	ISO	PCD	n x d1	PCD1	n x d	Drukl.	Gewicht(kg)
DN025 (1")	125	94	69	11	53	161	9	F05	50			4 x d7	PN40	3,70
DN032 (1 1/4")	130	108	82	11	55	161	9	F05	50			4 x d7	PN40	5,00
DN040 (1 1/2")	140	119	94	14	52	241	11	F05/F07	70	4 x M6	50	4 x d8,5	PN40	6,70
DN050 (2")	150	128	103	13,5	57,5	241	11	F05/F07	70	4 x M6	50	4 x d8,5	PN40	9,30

Item 1	Item 2	Item 3	Item 4
Materiaal Huis	Materiaal Kogel	Materiaal Zitting	Materiaal Bediening
Roestvrijstaal : 1.4408 (CF8M)	Roestvrijstaal : A182-F316/A351-CF8M	PTFE	Roestvrijstaal