

BV12-2425B-PN10 - Enkelwerkend (NG)

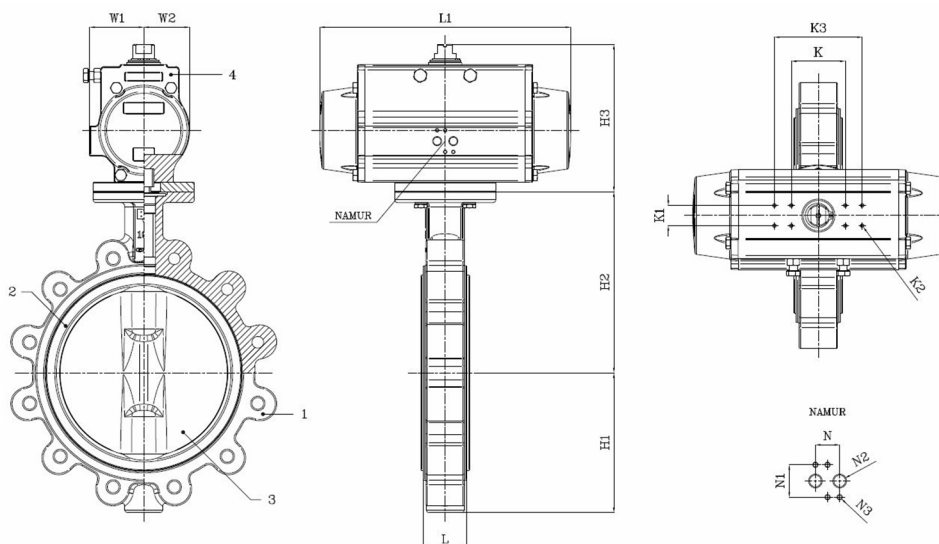
Lug type vlinderklep, te monteren tussen flenzen PN10, met enkelwerkende aandrijving veersluitend

Norm Bouwlenge: EN 558-1 Tabel 1 serie 20

De pneumaat is geselecteerd voor 20°C water met een drukval van 6 bar met een persluchtdruk van 6 bar en minimum 1 schakeling per week, bij het wegvallen van de persluchtdruk zetten de veren de afsluiter in gesloten positie



Artikelnummer	Belven Ref.
121023BSR20200	BV12-2425B-PN10-DN200 - SR160
121023BSR20250	BV12-2425B-PN10-DN250 - SR180
121023BSR20300	BV12-2425B-PN10-DN300 - SR200



DN/Inch	L	H1	H2	H3	L1	W1	W2	K	K3	K1	K2	N	N1	N2	N3	Drukl.	Gewicht(kg)
DN200 (8")	60	168	237	256	500	99	87	80	130	30	M5	24	32	1/4"	M5	PN10	49,30
DN250 (10")	68	207	268,3	363	493	115	98	80	130	30	M5	24	32	1/4"	M5	PN10	74,90
DN300 (12")	78	243,5	308,5	408	578,5	109	108	80	130	30	M5	24	32	1/4"	M5	PN10	103,60

Item 1	Item 2	Item 3	Item 4
Materiaal Huis	Materiaal Zitting	Materiaal Klepblad	Materiaal Bediening
Nodulair gietijzer : GGG40 + Epoxy coating	NBR	Vernikkeld : GGG40 + Ni	Geëxtrudeerd aluminium