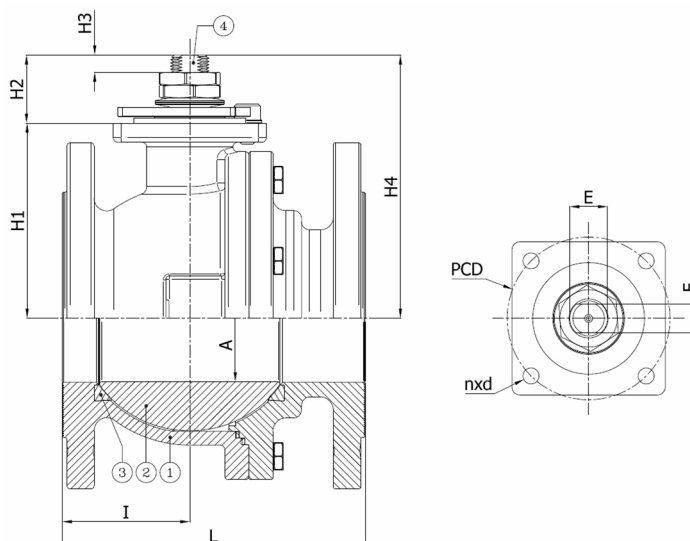


## BV4-4766T-PN16 - Arbre Libre

Robinet à boisseau sphérique, passage intégral, corps en 2 parties, à brides PN16, arbre libre  
Norme d'écartement: EN 558-1 série 27



| N° d'article | Réf. Belven                       |
|--------------|-----------------------------------|
| 043D07F0065  | BV4-4766T-PN16-DN065 - BARE SHAFT |
| 043D07F0080  | BV4-4766T-PN16-DN080 - BARE SHAFT |
| 043D07F0100  | BV4-4766T-PN16-DN100 - BARE SHAFT |
| 043D07F0125  | BV4-4766T-PN16-DN125 - BARE SHAFT |
| 043D07F0150  | BV4-4766T-PN16-DN150 - BARE SHAFT |
| 043D07F0200  | BV4-4766T-PN16-DN200 - BARE SHAFT |



| DN/Pouce       | L   | H1   | H2   | H3   | H4  | A   | I    | ISO | PCD | n x d   | E   | F  | Cl. press. | Poids(kg) |
|----------------|-----|------|------|------|-----|-----|------|-----|-----|---------|-----|----|------------|-----------|
| DN065 (2 1/2") | 170 | 93,5 | 39,5 | 18   | 133 | 64  | 61   | F07 | 70  | 4 x M8  | M20 | 14 | PN16       | 15,50     |
| DN080 (3")     | 180 | 108  | 43   | 18   | 151 | 76  | 75,5 | F10 | 102 | 4 x M10 | M24 | 18 | PN16       | 18,50     |
| DN100 (4")     | 190 | 122  | 43   | 18   | 165 | 95  | 80   | F10 | 102 | 4 x M10 | M24 | 18 | PN16       | 26,00     |
| DN125 (5")     | 325 | 144  | 43   | 18   | 187 | 125 | 149  | F10 | 102 | 4 x M10 | M24 | 18 | PN16       | 46,00     |
| DN150 (6")     | 350 | 177  | 68   | 27,5 | 245 | 150 | 157  | F12 | 125 | 4 x M12 | M42 | 30 | PN16       | 72,00     |
| DN200 (8")     | 400 | 220  | 68   | 27,5 | 288 | 200 | 190  | F12 | 125 | 4 x M12 | M42 | 30 | PN16       | 130,00    |

| Item 1                                   | Item 2                                  | Item 3         | Item 4                 |
|--|---|----------------|------------------------|
| Matériau Corps                           | Matériau Bille                          | Matériau Siège | Matériau Commande      |
| Acier à basse température : 1.1156 (LCB) | Acier inoxydable : A182-F304 / A351-CF8 | PTFE           | Tige en inox A182-F304 |