

## BV4-4466T-PN16 - Double Effet

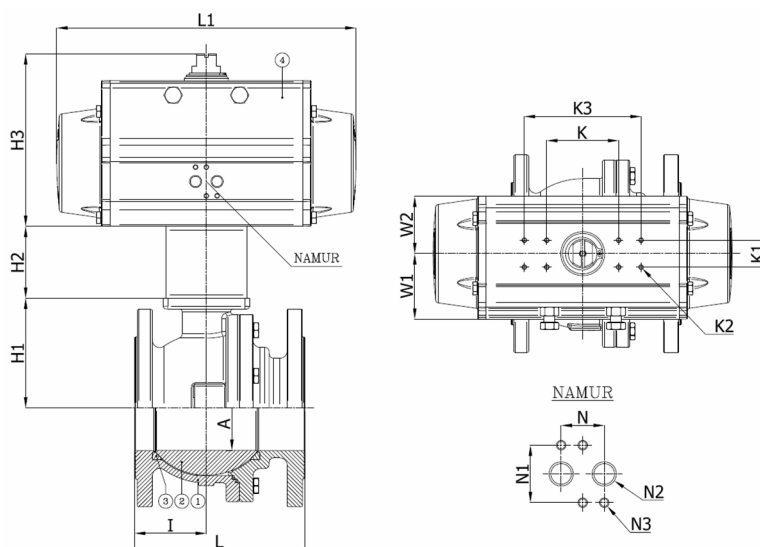
Robinet à boisseau sphérique, passage intégral, corps en 2 parties, à brides PN16, à commande pneumatique double effet

Norme d'écartement: EN 558-1 série 27

L'actionneur est sélectionné pour une chute de pression de 16 bar l'eau 25°C avec 6 bar pression d'air et 1 manoeuvre minimum par semaine



N° d'article	Réf. Belven
043D07DA1065	BV4-4766T-PN16-DN065 - DA085
043D07DA1080	BV4-4766T-PN16-DN080 - DA100
043D07DA1100	BV4-4766T-PN16-DN100 - DA100
043D07DA1125	BV4-4766T-PN16-DN125 - DA115
043D07DA1150	BV4-4766T-PN16-DN150 - DA125
043D07DA1200	BV4-4766T-PN16-DN200 - DA160



DN/Pouce	L	H1	H2	H3	A	I	L1	W1	W2	K	K3	K1	N	N1	N2	N3	Cl. press.	Poids(kg)
DN065 (2 1/2")	170	93,5	60	145	64	61	240,5	58,5	47,5	80		30	24	32	1/8"	M5	PN16	20,40
DN080 (3")	180	108	80	157,8	76	75,5	275	68	55	80		30	24	32	1/4"	M5	PN16	25,00
DN100 (4")	190	122	80	157,8	95	80	275	68	55	80	130	30	24	32	1/4"	M5	PN16	32,60
DN125 (5")	325	144	80	192,4	125	149	333	73	64	80	130	30	24	32	1/4"	M5	PN16	57,40
DN150 (6")	350	177	100	204,4	150	157	372	80	68	80	130	30	24	32	1/4"	M5	PN16	86,80
DN200 (8")	400	220	100	251	200	190	500	99	87	80	130	30	24	32	1/4"	M5	PN16	156,80

Item 1	Item 2	Item 3	Item 4
<b>Matériau Corps</b>	<b>Matériau Bille</b>	<b>Matériau Siège</b>	<b>Matériau Commande</b>
Acier à basse température : 1.1156 (LCB)	Acier inoxydable : A182-F304 / A351-CF8	PTFE	Aluminium extrudé