

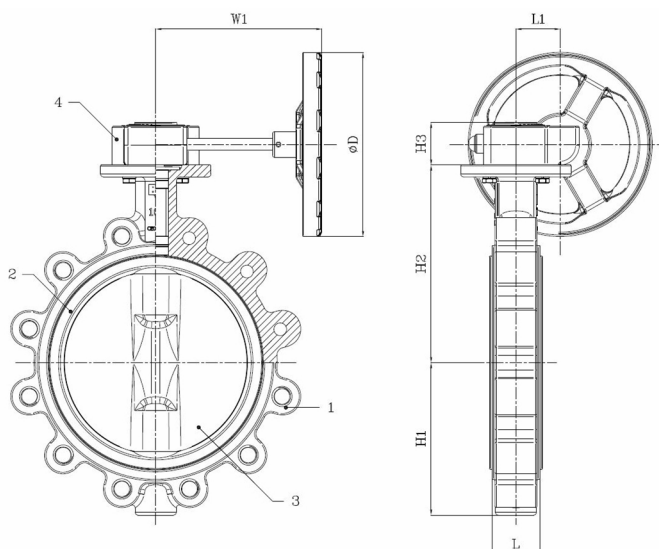
## BV12-2425E-PN10 - Réducteur en aluminium

Vanne à papillon à oreilles taraudées, montage entre brides PN10, avec réducteur en aluminium

Norme d'écartement: EN 558-1 Tableau 1 série 20



N° d'article	Réf. Belven
121023E5A200	BV12-2425E-PN10-DN200 - ALU GEARBOX
121023E5A250	BV12-2425E-PN10-DN250 - ALU GEARBOX
121023E5A300	BV12-2425E-PN10-DN300 - ALU GEARBOX



DN/Pouce	L	H1	H2	H3	L1	D	W1	Cl. press.	Poids(kg)
DN200 (8")	60	168	237	60	60	250	225,5	PN10	17,50
DN250 (10")	68	207	268,3	60	60	250	225,5	PN10	33,10
DN300 (12")	78	243,5	308,5	87	81	400	263	PN10	58,20

Item 1	Item 2	Item 3	Item 4
Matériau Corps	Matériau Siège	Matériau Clapet	Matériau Commande
Fonte ductile: GGG40 + revêtement epoxy	EPDM	Nickelé : GGG40 + Ni	Aluminium