

BV2-2500-BSP (F/F) - Elektrisch 24V AC MOD

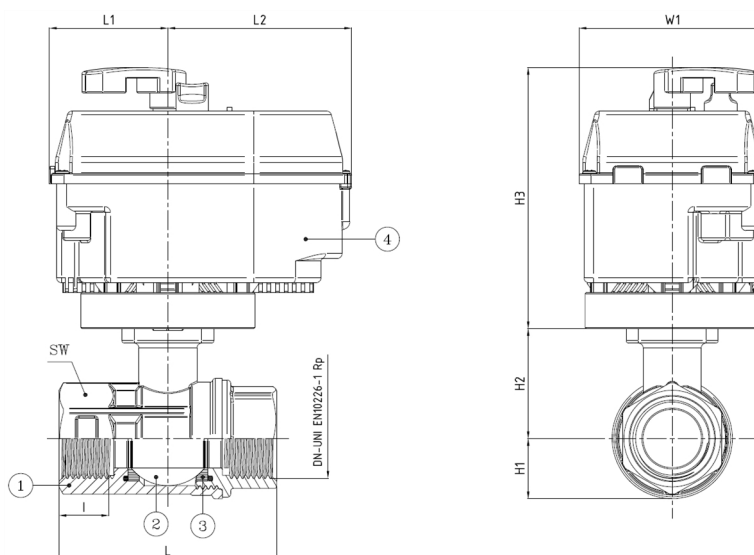
Messing 2-weg kogelkraan, volle doorlaat, draadeinden V/V ISO 7/1-Rp, met elektrische aandrijving 24V AC MOD

Norm Bouwlengte: Fabrieksstandaard

De motor is geselecteerd voor 20°C water met een drukval van 6 bar en minimaal 1 schakeling per week, IP44, 3-draadse aansluiting, modulerend 0(2)-10V/0(4)-20mA, looptijd 90°: 73 sec, met 1m kabel



Artikelnummer	Belven Ref.
025111TCVB008-24VAC	BV2-2500-BSP - 1/4" - CVB MOD 24VAC
025111TCVB010-24VAC	BV2-2500-BSP - 3/8" - CVB MOD 24VAC
025111TCVB015-24VAC	BV2-2500-BSP - 1/2" - CVB MOD 24VAC
025111TCVB020-24VAC	BV2-2500-BSP - 3/4" - CVB MOD 24VAC
025111TCVB025-24VAC	BV2-2500-BSP - 1" - CVB MOD 24VAC
025111TCVB032-24VAC	BV2-2500-BSP - 1 1/4" - CVB MOD 24VAC



DN/Inch	L	H1	H2	H3	I	L1	W1	Kvs	SW	L2	Drukkl.	Gewicht(kg)
DN008 (1/4")	67	16,8	32,5	107,5	11	48	78	5,4	27	77	PN40	2,10
DN010 (3/8")	67	16,8	32,5	107,5	11,4	48	78	6	27	77	PN40	2,10
DN015 (1/2")	67	16,8	32,5	107,5	15	48	78	16,3	27	77	PN40	2,10
DN020 (3/4")	76	20	34,5	107,5	16,3	48	78	29,5	32	77	PN40	2,20
DN025 (1")	90	24,5	45,5	107,5	19,1	48	78	43	41	77	PN40	2,40
DN032 (1 1/4")	102	29,3	49	107,5	21,4	48	78	89	50	77	PN40	2,60

Item 1	Item 2	Item 3	Item 4
Materiaal Huis	Materiaal Kogel	Materiaal Zitting	Materiaal Bediening
Messing : CW617N UNI EN 12420	Messing : CW617N UNI EN 12166	PTFE	PA Ultramid