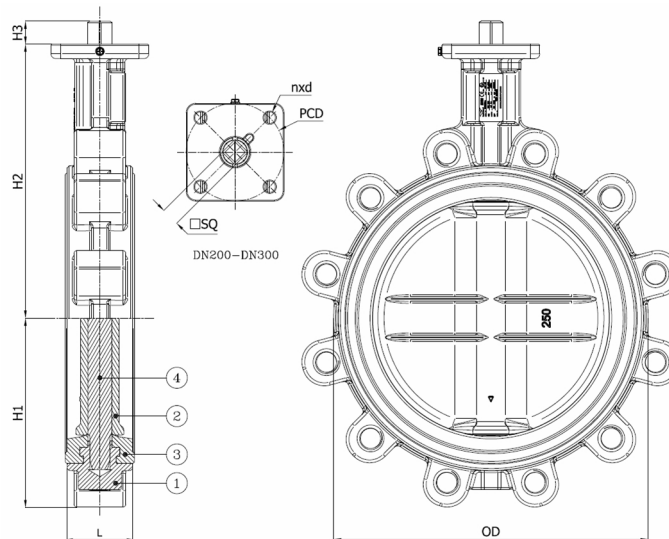


## BV12NPA-2466E-PN10 - Vrije As

Lug type vlinderklep, te monteren tussen flenzen PN10, vrije as  
Norm Bouwlengte: EN 558-1 Tabel 1 serie 20



Artikelnummer	Belven Ref.
12HCD126E00200	BV12NPA-2466E-PN10-DN200 - BARE SHAFT
12HCD126E00250	BV12NPA-2466E-PN10-DN250 - BARE SHAFT
12HCD126E00300	BV12NPA-2466E-PN10-DN300 - BARE SHAFT



DN/Inch	L	H1	H2	H3	OD	SQ	ISO	PCD	n x d	Drukkl.	Gewicht(kg)
DN200 (8")	60	165	240	24	259	17	F10	102	4 x d12	PN10	17,50
DN250 (10")	68	201	286	24	320	19	F10	102	4 x d12	PN10	26,50
DN300 (12")	78	234	309	24	370	22	F10	102	4 x d12	PN10	43,50

Item 1	Item 2	Item 3	Item 4
<b>Materiaal Huis</b>	<b>Materiaal Zitting</b>	<b>Materiaal Klepblad</b>	<b>Materiaal Bediening</b>
Nodulair gietijzer : GGG40 + Epoxy coating	EPDM	Roestvrijstaal : CF8M	RVS Spindel A182 F6A