

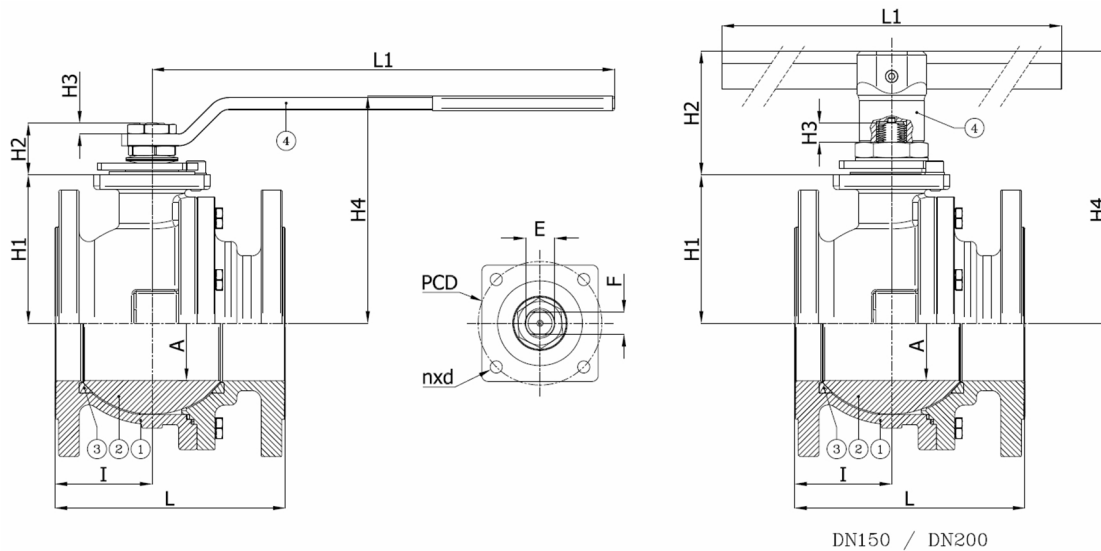
BV4-4766R-A300 - Hendel

Kogelkraan, volle doorlaat, tweedelijg huis, geflensd ANSI 300lbs, met hendel

Norm Bouwlenge: ANSI B16.10



Artikelnummer	Belven Ref.
048A07F1015	BV4-4766R-A300-DN015 - LEVER
048A07F1020	BV4-4766R-A300-DN020 - LEVER
048A07F1025	BV4-4766R-A300-DN025 - LEVER
048A07F1040	BV4-4766R-A300-DN040 - LEVER
048A07F1050	BV4-4766R-A300-DN050 - LEVER
048A07F1080	BV4-4766R-A300-DN080 - LEVER
048A07F1100	BV4-4766R-A300-DN100 - LEVER
048A07F1150	BV4-4766R-A300-DN150 - LEVER



DN/Inch	L	H1	H2	H3	H4	I	L1	E	F	ISO	PCD	n x d	Drukkl.	Gewicht(kg)
DN015 (1/2")	140	33	19	88	88	61,5	131	M10	7	F04	42	4 x M5	A300	2,50
DN020 (3/4")	152	37	19	93	93	61	131	M10	7	F04	42	4 x M5	A300	3,70
DN025 (1")	165	45	27,5	89	89	70,5	174	M12	8	F05	50	4 x M6	A300	5,50
DN040 (1 1/2")	190	77	30	133	133	78,5	250	M16	10	F05	50	4 x M6	A300	10,50
DN050 (2")	216	83,5	38,5	144	144	86	321	M20	14	F07	70	4 x M8	A300	12,20
DN080 (3")	283	108	43	18	173	81	381	M24	18	F10	102	4 x M10	A300	26,10
DN100 (4")	305	122	43	18	187	88,5	381	M24	18	F10	102	4 x M10	A300	39,10
DN150 (6")	403	177	68	27,5	305	172	700	M42	30	F12	125	4 x M12	A300	94,50

Item 1	Item 2	Item 3	Item 4
Materiaal Huis	Materiaal Kogel	Materiaal Zitting	Materiaal Bediening
Lage-temperatuur staal : A352 LCB	Roestvrijstaal : A182-F304 / A351-CF8	RPTFE	Koolstofstaal A37