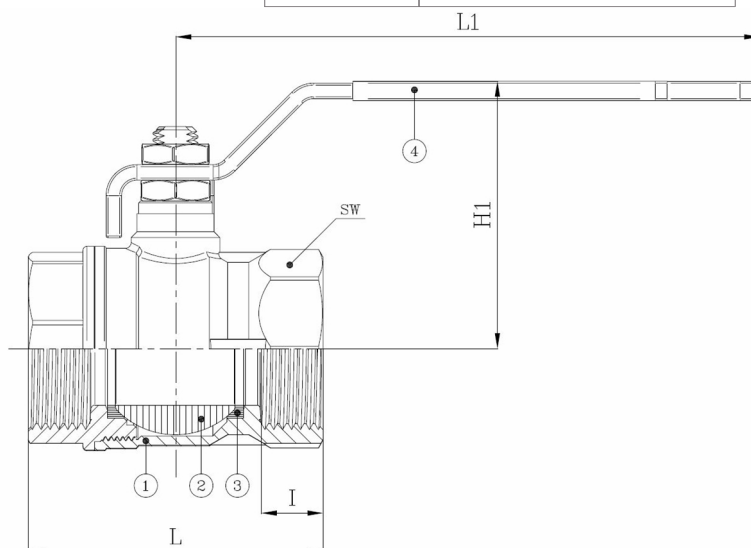


BV2-340-BSP (F/F)

Robinet à boisseau sphérique en laiton, 2 voies, passage intégral, taraudée F/F ISO 228/1-G, avec levier
Norme d'écartement: Standard d'usine



N° d'article	Réf. Belven
024111T1008	BV2-340-BSP(F/F) - 1/4" - LEVER
024111T1010	BV2-340-BSP(F/F) - 3/8" - LEVER
024111T1015	BV2-340-BSP(F/F) - 1/2" - LEVER
024111T1020	BV2-340-BSP(F/F) - 3/4" - LEVER
024111T1025	BV2-340-BSP(F/F) - 1" - LEVER
024111T1032	BV2-340-BSP(F/F) - 1 1/4" - LEVER
024111T1040	BV2-340-BSP(F/F) - 1 1/2" - LEVER
024111T1050	BV2-340-BSP(F/F) - 2" - LEVER
024111T1065	BV2-340-BSP(F/F) - 2 1/2" - LEVER
024111T1080	BV2-340-BSP(F/F) - 3" - LEVER
024111T1100	BV2-340-BSP(F/F) - 4" - LEVER



DN/Pouce	L	H1	I	L1	SW	Cl. press.	Poids(kg)
DN008 (1/4")	51,5	42	11	96	20	PN64	0,15
DN010 (3/8")	51,5	42	11,4	96	20	PN64	0,14
DN015 (1/2")	55	47	13,5	95	25	PN64	0,20
DN020 (3/4")	57,5	59	12,5	120	31	PN50	0,32
DN025 (1")	69,5	63	15	120	38	PN50	0,49
DN032 (1 1/4")	81,5	76,5	17	150	48	PN50	0,80
DN040 (1 1/2")	95	82,5	18	150	54	PN40	1,18
DN050 (2")	113	95	22	159	67	PN40	1,80
DN065 (2 1/2")	152	123	30,2	206	90	PN25	3,71
DN080 (3")	177	133	33,3	206	105	PN25	5,90
DN100 (4")	214	165	39,3	261	130	PN25	10,00

Item 1	Item 2	Item 3	Item 4
Matériau Corps	Matériau Bille	Matériau Siège	Matériau Commande
Laiton : CW617N UNI EN 12165	Laiton : CW617N UNI EN 12165	PTFE	Acier au carbone

Belven N.V.

Blokhuisstraat 24 | 2800 Mechelen | Belgium
Tel. 015 29 40 70 | Fax. 015 20 14 13 | info@belven.com | www.belven.com

Nous nous réservons le droit de modifier les dimensions, poids, les valeurs et les matériaux, à tout moment, sans préavis.