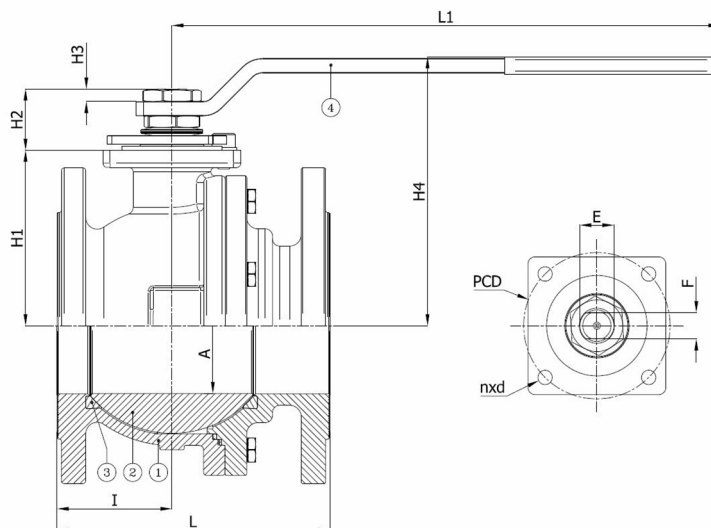


BV4-4466T-PN10/PN16/PN40 - Levier

Robinet à boisseau sphérique, passage intégral, corps en 2 parties, à brides PN10/PN16/PN40, à levier
Norme d'écartement: EN 558-1 série 27



N° d'article	Réf. Belven
043D57F1015	BV4-4466T-PN40-DN015 - LEVER
043D57F1020	BV4-4466T-PN40-DN020 - LEVER
043D57F1025	BV4-4466T-PN40-DN025 - LEVER
043D57F1032	BV4-4466T-PN40-DN032 - LEVER
043D57F1040	BV4-4466T-PN40-DN040 - LEVER
043D57F1050	BV4-4466T-PN40-DN050 - LEVER



DN/Pouce	L	H1	H2	H3	H4	A	I	L1	E	F	ISO	PCD	n x d	Cl. press.	Poids(kg)
DN015 (1/2")	115	33	19	88	88	15	49	131	M10	7	F04	42	4 x M5	PN40	2,50
DN020 (3/4")	120	37	19	93	93	19	51	131	M10	7	F04	42	4 x M5	PN40	3,20
DN025 (1")	125	45	27,5	89	89	25	54	174	M12	8	F05	50	4 x M6	PN40	4,50
DN032 (1 1/4")	130	48,5	27,5	93	93	30	55	174	M12	8	F05	50	4 x M6	PN40	5,80
DN040 (1 1/2")	140	77	30	133	133	38	51,5	250	M16	10	F05	50	4 x M6	PN40	8,10
DN050 (2")	150	83,5	38,5	144	144	50,2	57,5	321	M20	14	F07	70	4 x M8	PN40	11,40

Item 1	Item 2	Item 3	Item 4
Matériau Corps	Matériau Bille	Matériau Siège	Matériau Commande
Acier au carbone : 1.0619 (WCB)	Acier inoxydable : A182-F304 / A351-CF8	PTFE	Acier au carbone A37