

BV4-4466T-PN10/PN16/PN40 - Double Effet

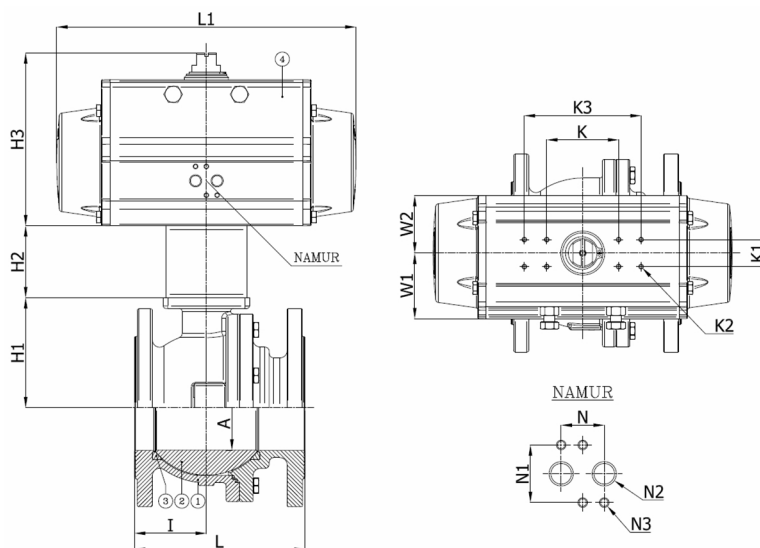
Robinet à boisseau sphérique, passage intégral, corps en 2 parties, à brides PN10/PN16/PN40, à commande pneumatique double effet

Norme d'écartement: EN 558-1 série 27

L'actionneur est sélectionné pour une chute de pression de 16 bar l'eau 25°C avec 6 bar pression d'air et 1 manoeuvre minimum par semaine



N° d'article	Réf. Belven
043D07DA1015	BV4-4766T-PN40-DN015 - DA052
043D07DA1020	BV4-4766T-PN40-DN020 - DA052
043D07DA1025	BV4-4766T-PN40-DN025 - DA063
043D07DA1032	BV4-4766T-PN40-DN032 - DA063
043D07DA1040	BV4-4766T-PN40-DN040 - DA075
043D07DA1050	BV4-4766T-PN40-DN050 - DA075



DN/Pouce	L	H1	H2	H3	A	I	L1	W1	W2	K	K1	N	N1	N2	N3	Cl. press.	Poids(kg)
DN015 (1/2")	115	33	50	101,5	15	49	141	41	30	80	30	24	32	1/8"	M5	PN40	4,10
DN020 (3/4")	120	37	50	101,5	19	51	141	41	30	80	30	24	32	1/8"	M5	PN40	4,70
DN025 (1")	125	45	60	113	25	54	164	45	35,5	80	30	24	32	1/8"	M5	PN40	6,50
DN032 (1 1/4")	130	48,5	60	113	30	55	164	45	35,5	80	30	24	32	1/8"	M5	PN40	8,10
DN040 (1 1/2")	140	77	60	131	38	51,5	210	52,5	42	80	30	24	32	1/8"	M5	PN40	11,10
DN050 (2")	150	83,5	60	131	50,2	57,5	210	52,5	42	80	30	24	32	1/8"	M5	PN40	14,70

Item 1	Item 2	Item 3	Item 4
Matériau Corps	Matériau Bille	Matériau Siège	Matériau Commande
Acier à basse température : 1.1156 (LCB)	Acier inoxydable : A182-F304 / A351-CF8	PTFE	Aluminium extrudé