

BV12-2425E-PN10 - Double Effet

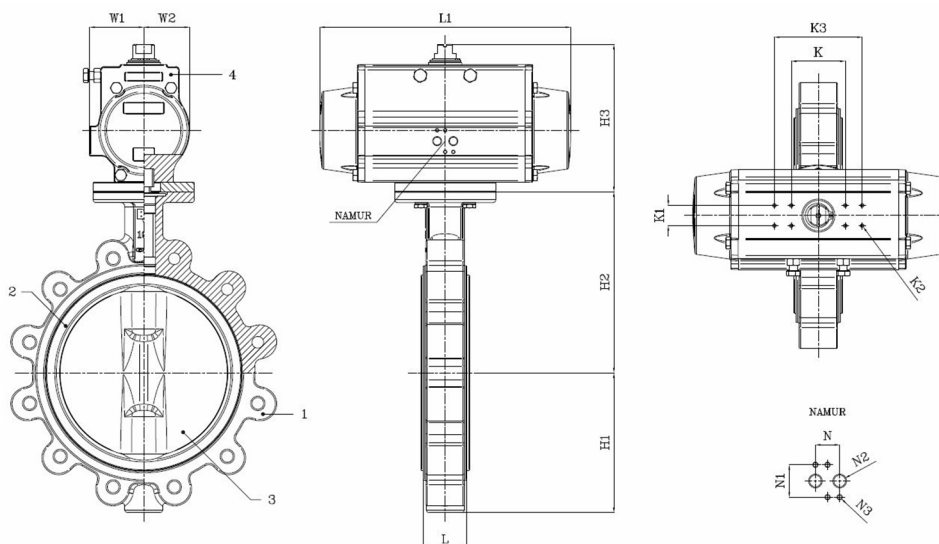
Vanne à papillon à oreilles taraudées, montage entre brides PN10, à commande pneumatique double effet

Norme d'écartement: EN 558-1 Tableau 1 série 20

L'actionneur est sélectionné pour une chute de pression de 6 bar l'eau 20°C avec 6 bar pression d'air et 1 manoeuvre minimum par semaine



| N° d'article | Réf. Belven |
|----------------|-------------------------------|
| 121023EDA20200 | BV12-2425E-PN10-DN200 - DA115 |
| 121023EDA20250 | BV12-2425E-PN10-DN250 - DA125 |
| 121023EDA20300 | BV12-2425E-PN10-DN300 - DA140 |



| DN/Pouce | L | H1 | H2 | H3 | H4 | L1 | W1 | W2 | K | K3 | K1 | K2 | N | N1 | N2 | N3 | Cl. press. | Poids(kg) |
|-------------|----|-------|-------|-------|----|-----|------|------|----|-----|----|----|----|----|------|----|------------|-----------|
| DN200 (8") | 60 | 168 | 237 | 205,9 | 30 | 333 | 73 | 64 | 80 | 130 | 30 | M5 | 24 | 32 | 1/4" | M5 | PN10 | 24,70 |
| DN250 (10") | 68 | 207 | 268,3 | 209,4 | 30 | 372 | 80 | 68 | 80 | 130 | 30 | M5 | 24 | 32 | 1/4" | M5 | PN10 | 40,80 |
| DN300 (12") | 78 | 243,5 | 308,5 | 232 | 30 | 435 | 87,5 | 76,5 | 80 | 130 | 30 | M5 | 24 | 32 | 1/4" | M5 | PN10 | 60,60 |

| Item 1 | Item 2 | Item 3 | Item 4 |
|---|----------------|----------------------|-------------------|
| Matériau Corps | Matériau Siège | Matériau Clapet | Matériau Commande |
| Fonte ductile: GGG40 + revêtement epoxy | EPDM | Nickelé : GGG40 + Ni | Aluminium extrudé |