

BV12-2466E-PN10/PN16 - Elektrisch 110/240V AC

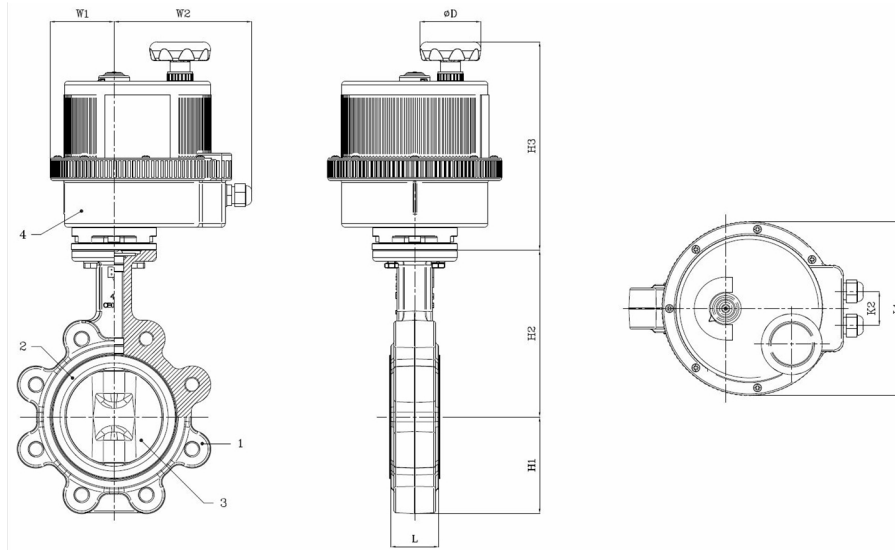
Lug type vlinderklep, te monteren tussen flenzen PN10/PN16, met elektrische aandrijving

Norm Bouwlenge: EN 558-1 Tabel 1 serie 20

De motor is geselecteerd voor 20°C water met een drukval van 6 bar en minimaal 1 schakeling per week - 110/240V AC



Artikelnummer	Belven Ref.
121026EXVV0050	BV12-2466E-PN16-DN050 - VB030 110/240VAC
121026EXVV0065	BV12-2466E-PN16-DN065 - VB030 110/240VAC
121026EXVV0080	BV12-2466E-PN16-DN080 - VB060 110/240VAC
121026EXVV0100	BV12-2466E-PN16-DN100 - VB060 110/240VAC
121026EXVV0125	BV12-2466E-PN16-DN125 - VB110 110/240VAC
121026EXVV0150	BV12-2466E-PN16-DN150 - VB190 110/240VAC



DN/Inch	L	H1	H2	H3	L1	W2	W1	D	K2	Drukl.	Gewicht(kg)
DN050 (2")	43	71,4	142,7	200	157	129,5	60,5	65	36	PN16	5,90
DN065 (2 1/2")	46	77,8	155,4	200	157	129,5	60,5	65	36	PN16	6,50
DN080 (3")	46	89	161,8	227	185	146,5	67,5	65	36	PN16	8,20
DN100 (4")	52	102	178	221	185	146,5	67,5	65	36	PN16	10,70
DN125 (5")	56	123	190,5	232,1	211	153	84	110	40	PN16	13,90
DN150 (6")	56	138	205,2	232,1	211	153	84	110	40	PN16	15,70

Item 1	Item 2	Item 3	Item 4
Materiaal Huis	Materiaal Zitting	Materiaal Klepblad	Materiaal Bediening
Nodulair gietijzer : GGG40 + Epoxy coating	EPDM	Roestvrijstaal : CF8M	Zelfdovend polymeer