

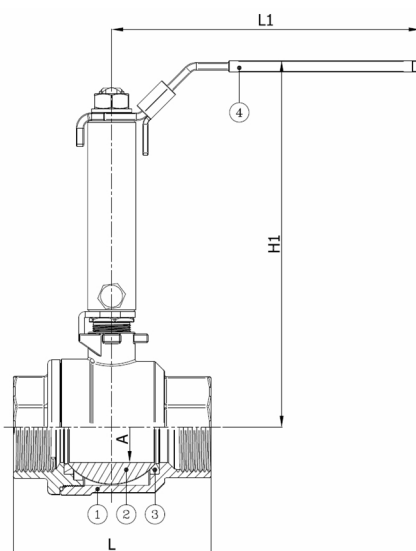
## BV2-2466T-LD-BSP - STE avec levier

Robinet à boisseau sphérique en 2 pièces, passage intégral, BSP taraudée F/F ISO7/1-Rp, avec extension de tige en acier inoxydable et levier verrouillable

Norme d'écartement: Standard d'usine



N° d'article	Réf. Belven
026156T1S015-A	BV2-2466T-LD-BSP - 1/2" - STE-LEVER
026156T1S020-A	BV2-2466T-LD-BSP - 3/4" - STE-LEVER
026156T1S025-A	BV2-2466T-LD-BSP - 1" - STE-LEVER
026156T1S032-A	BV2-2466T-LD-BSP - 1 1/4" - STE-LEVER
026156T1S040-A	BV2-2466T-LD-BSP - 1 1/2" - STE-LEVER
026156T1S050-A	BV2-2466T-LD-BSP - 2" - STE-LEVER



DN/Pouce	L	H1	A	L1	Cl. press.	Poids(kg)
DN015 (1/2")	59	145	15	80	1000 WOG	0,37
DN020 (3/4")	68,6	154,7	20	100	1000 WOG	0,52
DN025 (1")	78,6	165,3	24,5	125	1000 WOG	0,76
DN032 (1 1/4")	93,2	170,9	32	125	1000 WOG	1,21
DN040 (1 1/2")	103,1	184	38	160	1000 WOG	1,90
DN050 (2")	123,3	193,3	50	160	1000 WOG	2,95

Item 1	Item 2	Item 3	Item 4
Matériau Corps	Matériau Bille	Matériau Siège	Matériau Commande
Acier au carbone : A216 WCB	Acier inoxydable : A351 CF8/A182-F304	PTFE	Acier inoxydable AISI 316