

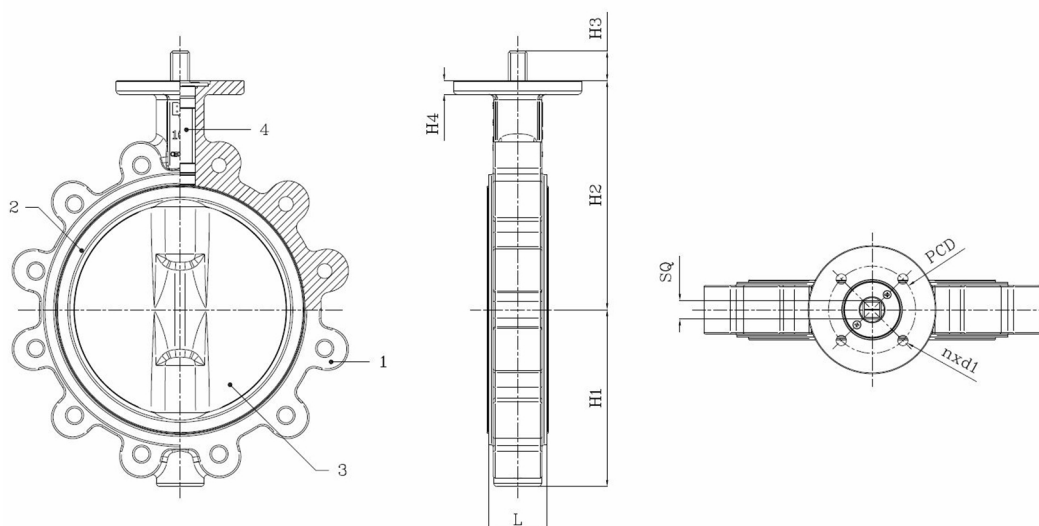
## BV12-2466V-PN10 - Arbre Libre

Vanne à papillon à oreilles taraudées, montage entre brides PN10, arbre libre

Norme d'écartement: EN 558-1 Tableau 1 série 20



N° d'article	Réf. Belven
121026V0200	BV12-2466V-PN10-DN200 - BARE SHAFT
121026V0250	BV12-2466V-PN10-DN250 - BARE SHAFT
121026V0300	BV12-2466V-PN10-DN300 - BARE SHAFT



DN/Pouce	L	H1	H2	H3	H4	SQ	ISO	PCD	n x d1	Cl. press.	Poids(kg)
DN200 (8")	60	168	237	34,5	16	17	F10	102	4 x d12	PN10	16,10
DN250 (10")	68	207	268,3	34,5	16	22	F10	102	4 x d12	PN10	29,70
DN300 (12")	78	243,5	308,5	34,5	16	27	F12	125	4 x d14	PN10	44,70

Item 1	Item 2	Item 3	Item 4
Matériau Corps	Matériau Siège	Matériau Clapet	Matériau Commande
Fonte ductile: GGG40 + revêtement epoxy	VITON	Acier inoxydable : CF8M	Tige en inox AISI 416