

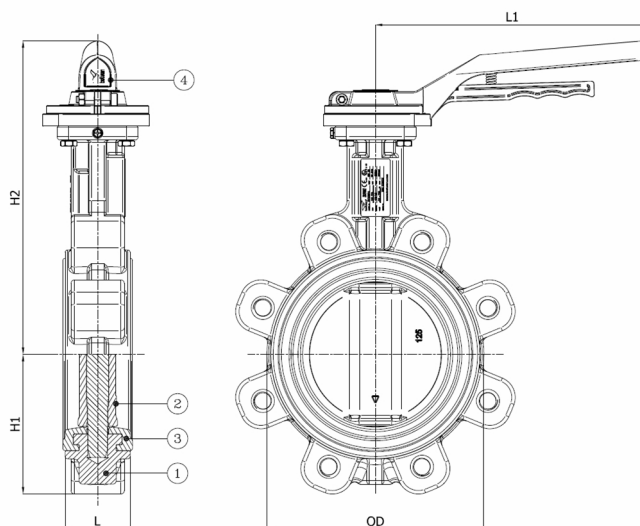
## BV12NPA-2466E-PN10/PN16 - Levier en aluminium **belven**<sup>®</sup>

Vanne à papillon à oreilles taraudées, montage entre brides PN10/PN16, à levier en aluminium

Norme d'écartement: EN 558-1 Tableau 1 série 20



N° d'article	Réf. Belven
12HCD226E1A0050	BV12NPA-2466E-PN16-DN050 - ALU LEVER
12HCD226E1A0065	BV12NPA-2466E-PN16-DN065 - ALU LEVER
12HCD226E1A0080	BV12NPA-2466E-PN16-DN080 - ALU LEVER
12HCD226E1A0100	BV12NPA-2466E-PN16-DN100 - ALU LEVER
12HCD226E1A0125	BV12NPA-2466E-PN16-DN125 - ALU LEVER
12HCD226E1A0150	BV12NPA-2466E-PN16-DN150 - ALU LEVER



DN/Pouce	L	H1	H2	OD	L1	Cl. press.	Poids(kg)
DN050 (2")	43	65	218	96	210	PN16	3,80
DN065 (2 1/2")	46	71	230	110	210	PN16	4,40
DN080 (3")	46	77	237	124	210	PN16	4,90
DN100 (4")	52	107	256	148	210	PN16	8,00
DN125 (5")	56	122	272	180	210	PN16	9,90
DN150 (6")	56	150	285	206	210	PN16	10,80

Item 1	Item 2	Item 3	Item 4
<b>Matériau Corps</b>	<b>Matériau Siège</b>	<b>Matériau Clapet</b>	<b>Matériau Commande</b>
Fonte ductile: GGG40 + revêtement epoxy	EPDM	Acier inoxydable : CF8M	Aluminium