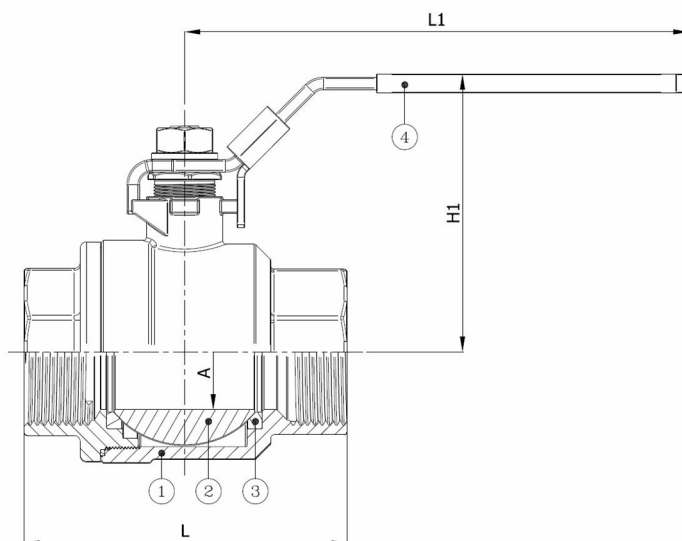


BV2-6666T-LD-BSP

Robinet à boisseau sphérique en 2 pièces, passage intégral, BSP taraudée F/F ISO7/1-Rp, avec levier verrouillable
Norme d'écartement: Standard d'usine



N° d'article	Réf. Belven
026177T1008-A	BV2-6666T-LD-BSP - 1/4" - LEVER
026177T1010-A	BV2-6666T-LD-BSP - 3/8" - LEVER
026177T1015-A	BV2-6666T-LD-BSP - 1/2" - LEVER
026177T1020-A	BV2-6666T-LD-BSP - 3/4" - LEVER
026177T1025-A	BV2-6666T-LD-BSP - 1" - LEVER
026177T1032-A	BV2-6666T-LD-BSP - 1 1/4" - LEVER
026177T1040-A	BV2-6666T-LD-BSP - 1 1/2" - LEVER
026177T1050-A	BV2-6666T-LD-BSP - 2" - LEVER



DN/Pouce	L	H1	A	L1	Cl. press.	Poids(kg)
DN008 (1/4")	49,2	41,4	10	80	1000 WOG	0,16
DN010 (3/8")	49,2	41,4	12,5	80	1000 WOG	0,15
DN015 (1/2")	59	45	15	80	1000 WOG	0,22
DN020 (3/4")	68,6	54,7	20	100	1000 WOG	0,37
DN025 (1")	78,6	65,3	24,5	125	1000 WOG	0,61
DN032 (1 1/4")	93,2	70,9	32	125	1000 WOG	0,96
DN040 (1 1/2")	103,1	84	38	160	1000 WOG	1,50
DN050 (2")	123,3	93,3	50	160	1000 WOG	2,55

Item 1	Item 2	Item 3	Item 4
Matériau Corps	Matériau Bille	Matériau Siège	Matériau Commande
Acier inoxydable : A351 CF8M	Acier inoxydable : A351 CF8M/A182-F316	PTFE	Acier inoxydable : AISI 201 (EN1.4372)